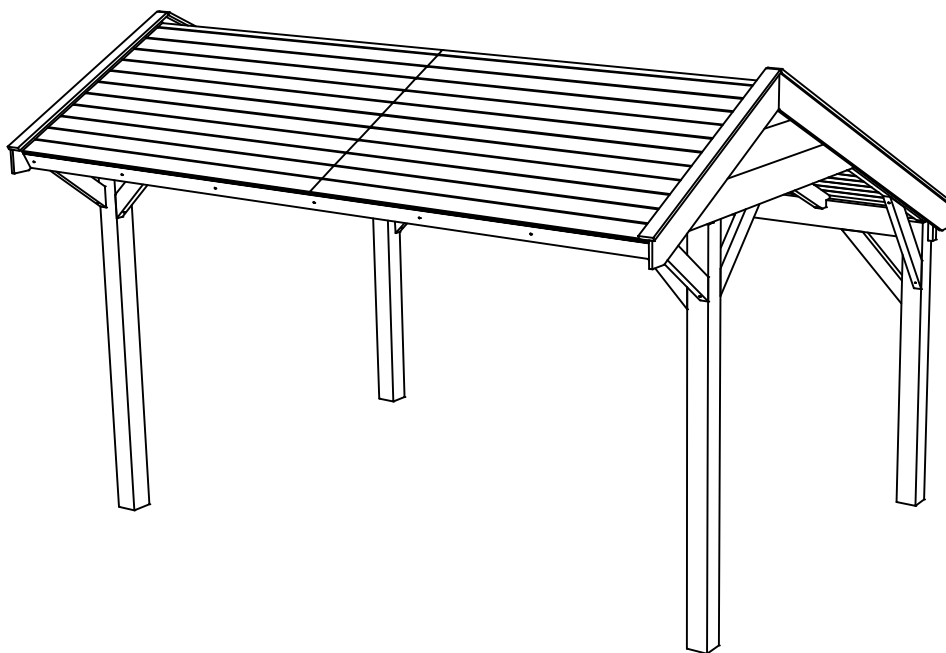
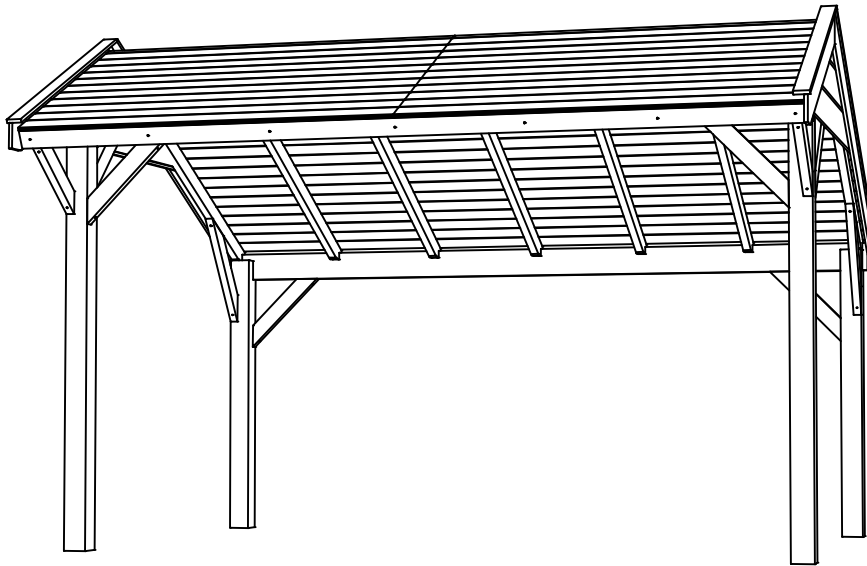


Zaunonline Kapscheune 400 x 250 cm

Mass- und Montagezeichnungen

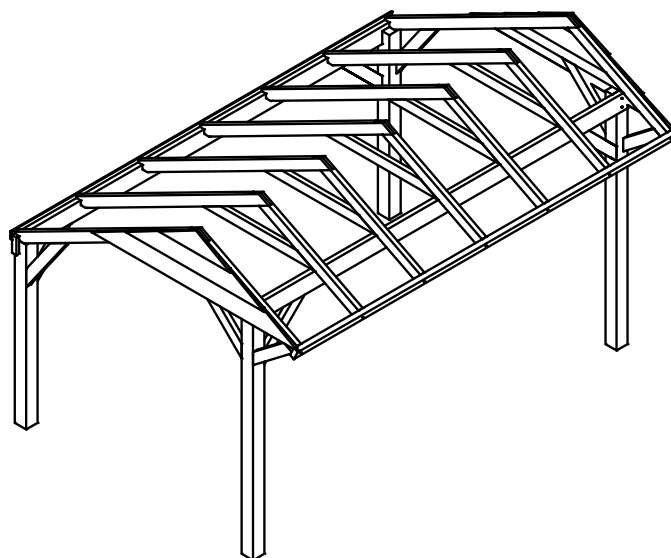
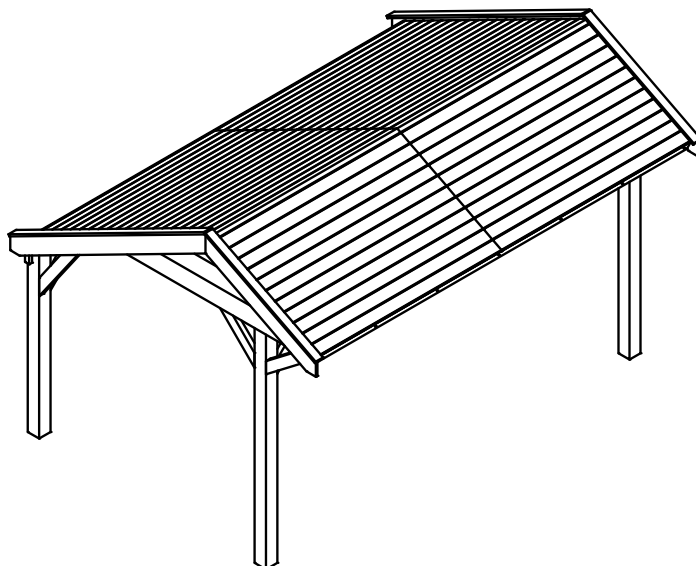


Zaunonline Kapscheune 400 x 250 cm

Kapscheune Größe:

405 x 320

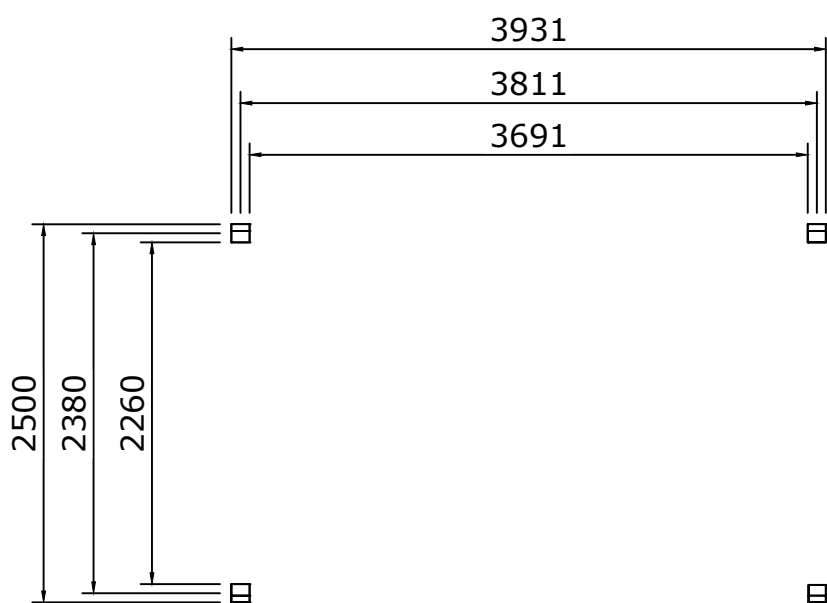
Anzahl	Länge (Mm)	Beschreibung
2	2304	Pfost Douglasie 120x120
2	1678	Pfost Douglasie 120x120
4	600	Streben Douglasie 45x95
2	750	Streben Douglasie 45x95
2	750	Streben Douglasie 45x95
2	525	Streben Douglasie 45x95
1	3990	Balken Douglasie hinten 45x160
1	3931	Balken Douglasie mitten 45x160
1	3990	Balken Douglasie vorne 45x95
7		Spant Douglasie
7	1245	Balken Douglasie 45x95
7	2223	Balken Douglasie 45x95
7	1176	Balken Douglasie 45x95
2		Spant douglasie Rechts und Links
2	2159	Douglasie schwedischer Rabatt wb 180
2	1456	Douglasie schwedischer Rabatt wb 180
2	750	Douglasie schwedischer Rabatt wb 180
1	3990	Ortgang Douglasie Hinten 18x70
2	1359	Ortgang Douglasie Seite kurz 18x160
2	2358	Ortgang Douglasie Seite lang 18x160
64	1995	Dachholz Douglasie Seite lang 18x160
2	1300	Ortgang Douglasie kurz 18x70
2	2300	Ortgang Douglasie lang 18x70
1		Befestigungsset
1		Zeichnungsset



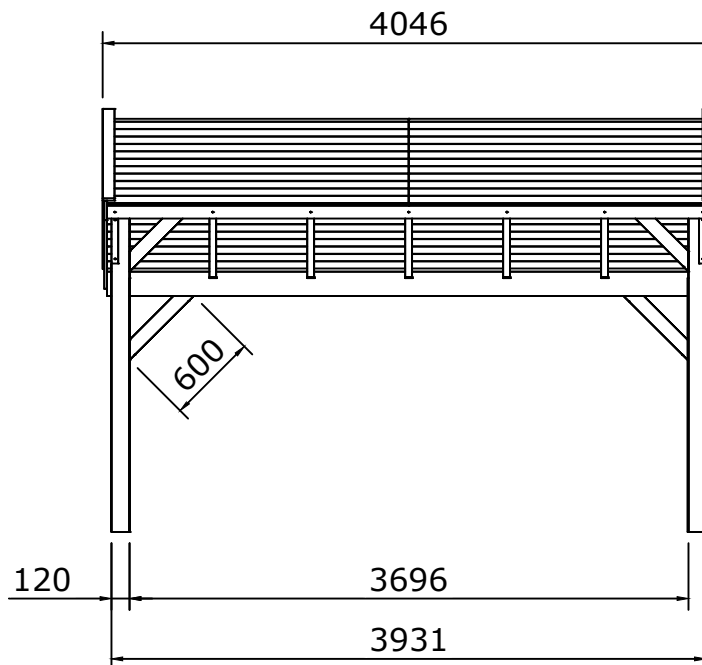
2

Masszeichnungen

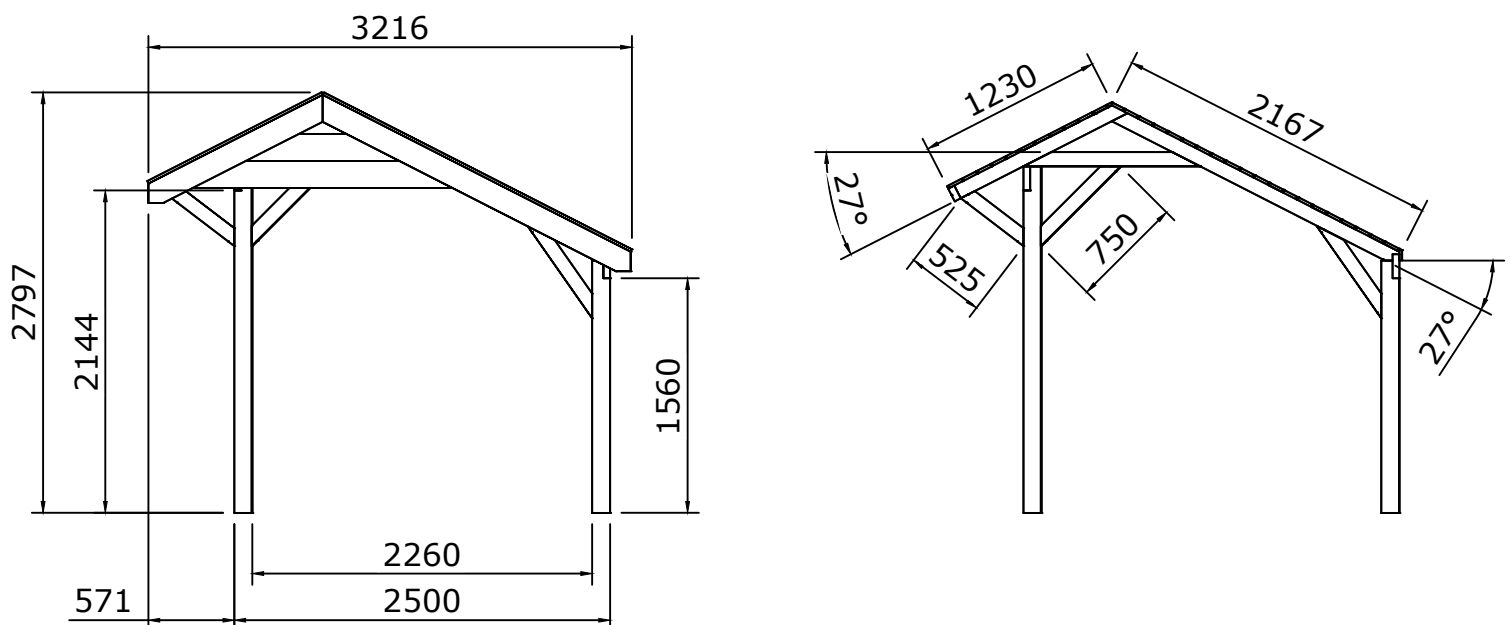
Lageplan



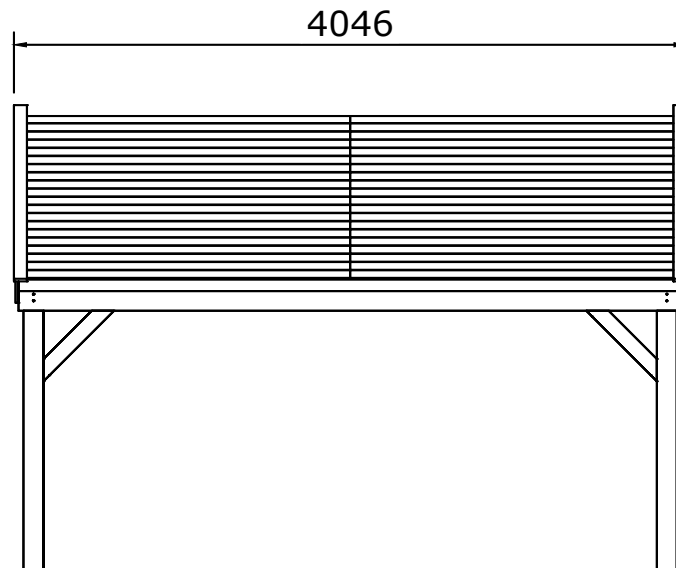
Vorderansicht



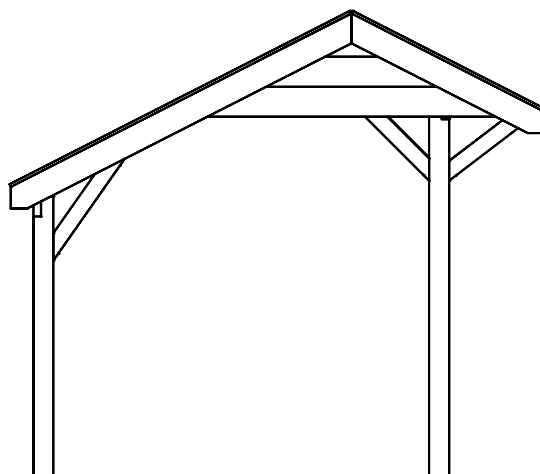
Rechte Seitenansicht

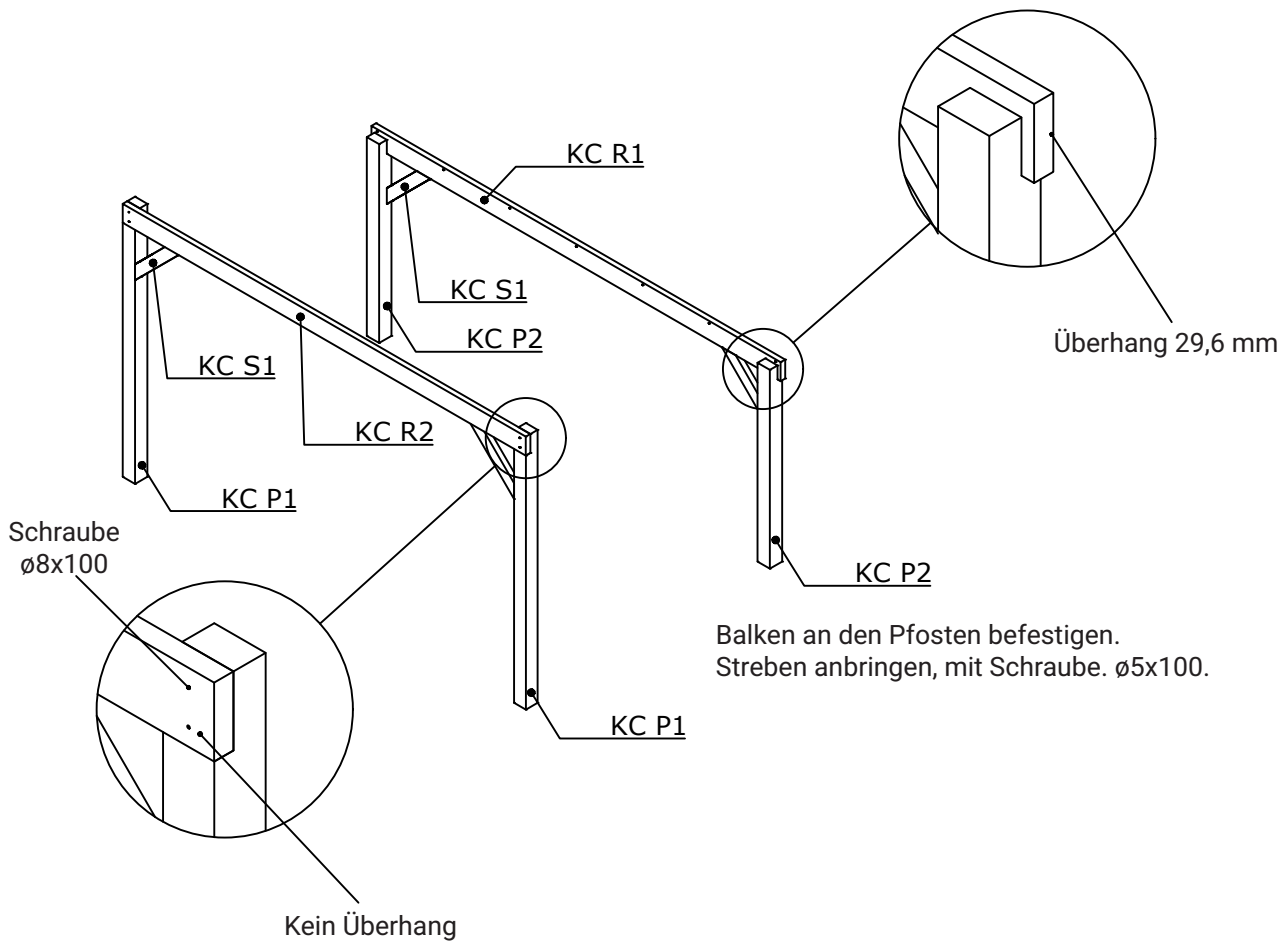


Rückansicht

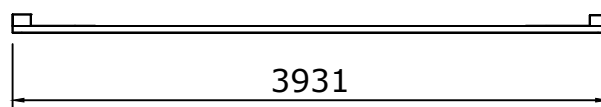
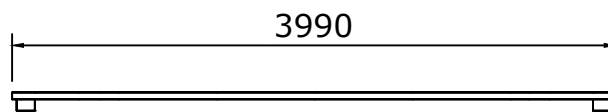


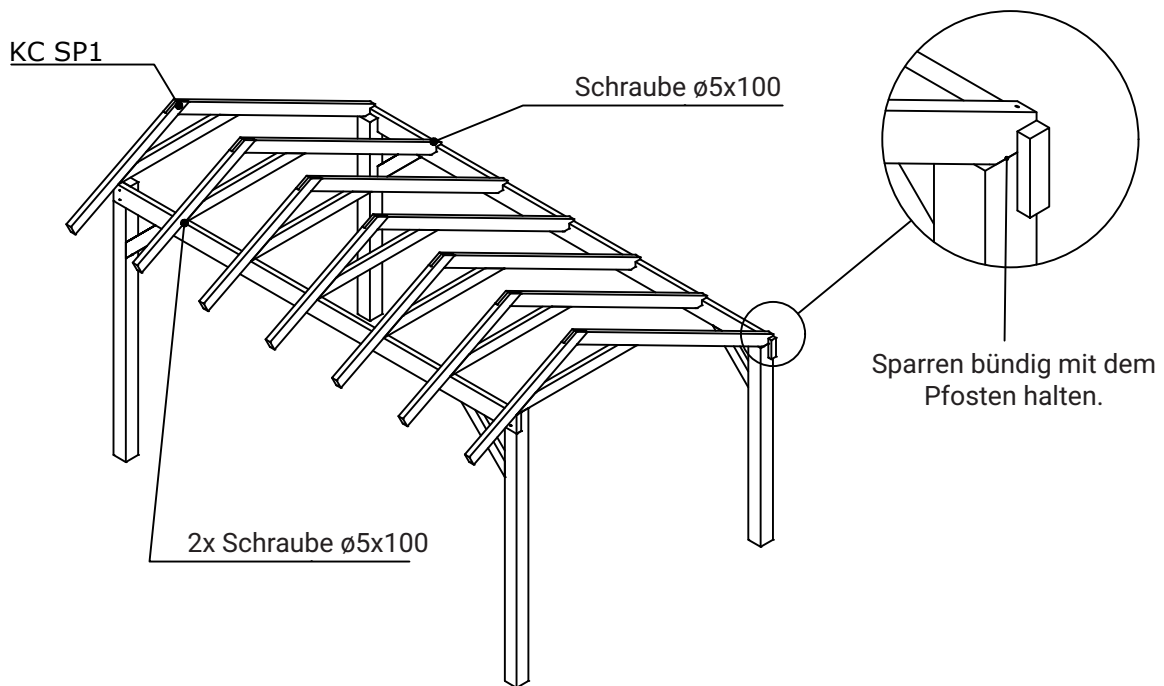
Linke Seitenansicht



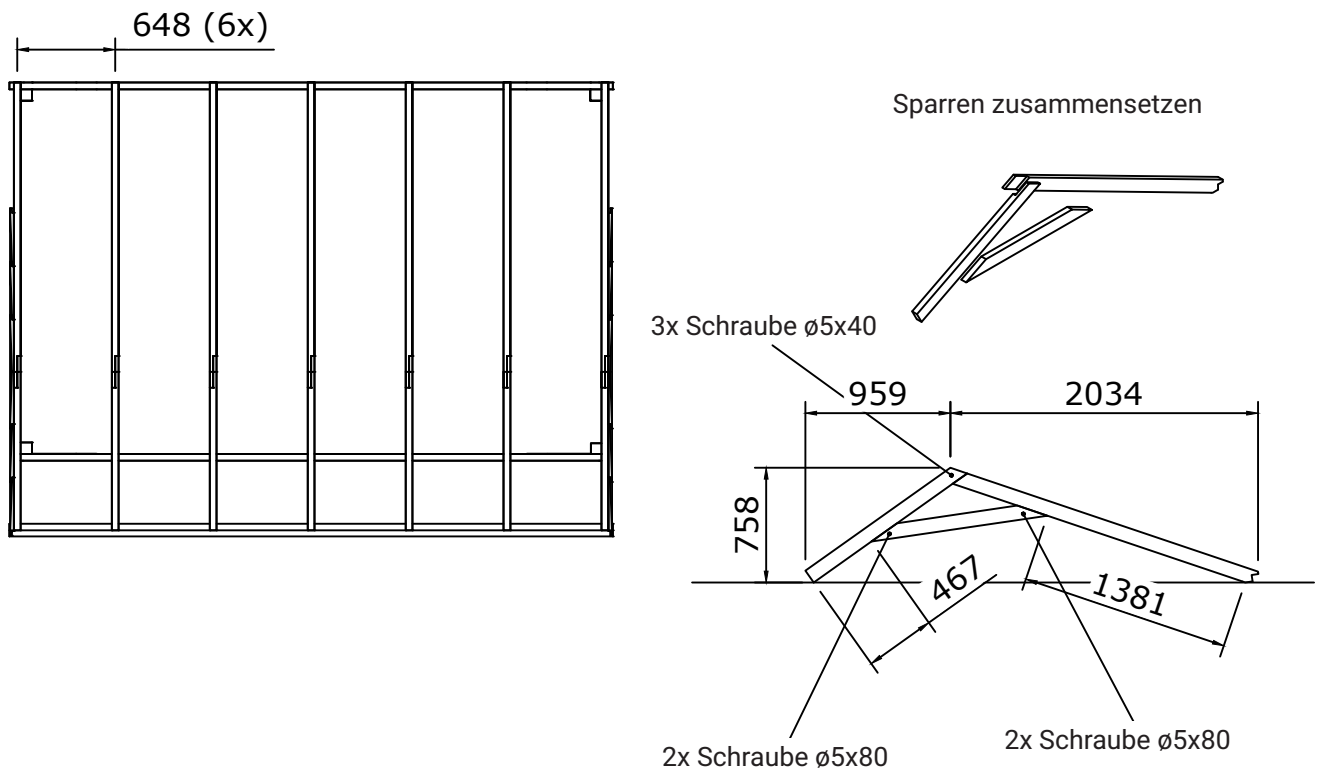


Obenansicht

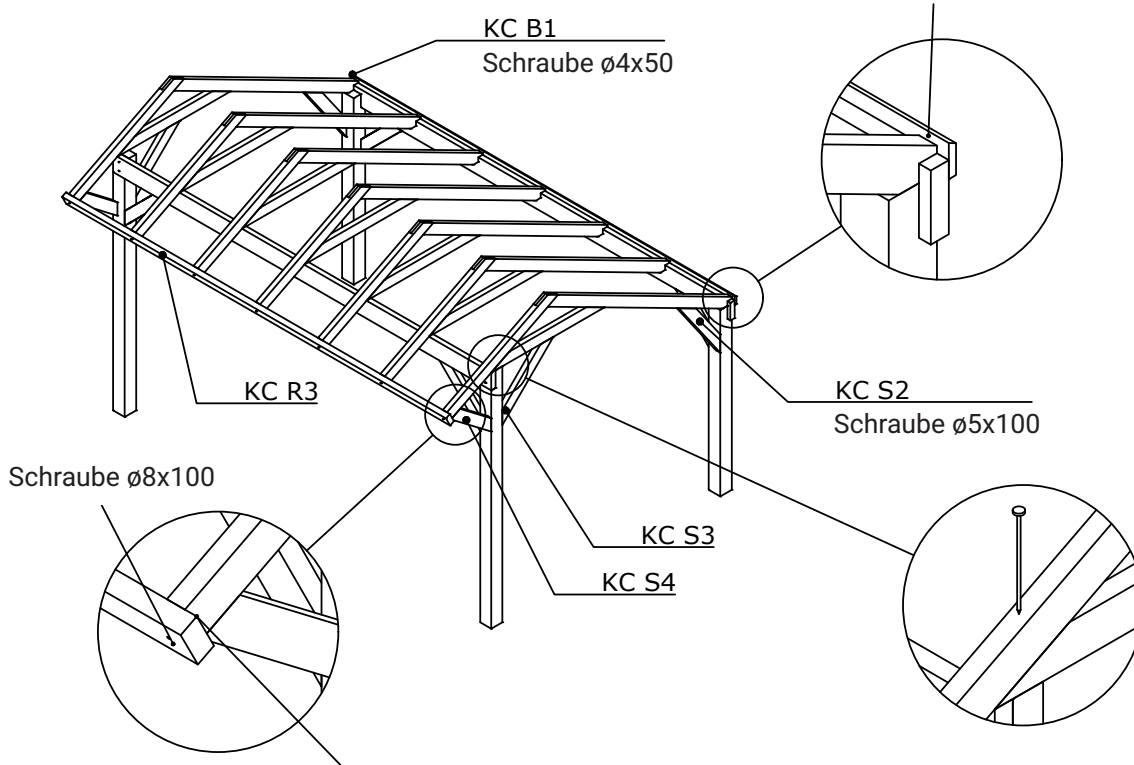




Obenansicht



Oberseite der Dachblende bündig mit der Oberseite des Dachholzes.



Oberseite bündig mit der Oberseite der Sparren.
Überhang 29,6 mm

Äußere Sparren mit der Tellerkopfschraube L = 220 mm befestigen.
Die Schraube durch den Sparren in den Pfosten befestigen.
Stellen Sie sicher, dass der Schraubenkopf im Sparren versinkt ist.

