

**Anleitung
Vesta Schmuckzaun
und 60 x 40 mm Pfosten.**



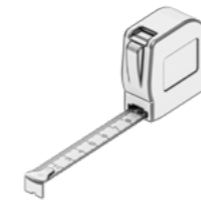
Persönliche Schutzausrüstung.

Vesta Schmuckzaun und 60 x 40 mm Pfosten.



Was wird für den Einbau des Zauns benötigt?

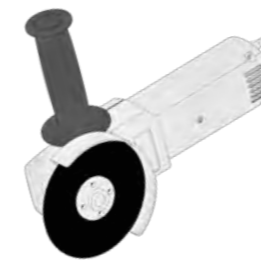
Vesta Schmuckzaun und 60 x 40 mm Pfosten.



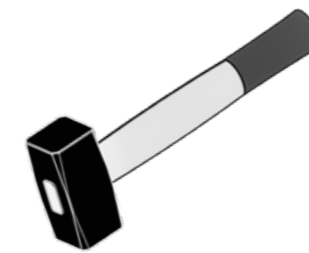
Bandmass



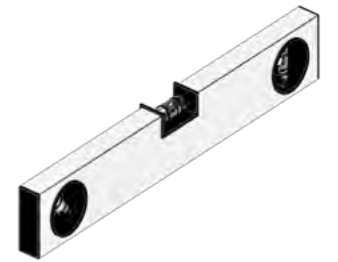
Schaufel /
Erdbohrer



Schleifgerät (Winkelschleifer)



(Gummi-)Hammer



Wasserwaage



Draht



Inbusschlüssel 5 mm

Machen Sie es sich noch einfacher.
Die folgenden Werkzeuge bieten
noch mehr Montagekomfort.

- Pfostenstampfer
- Pflöcke
- Plastiktüte /
Decke
- Cuttermesser

Kontrollieren Sie Ihren Bestellung.

Vesta Schmuckzaun und 60 x 40 mm Pfosten.

Die Zäune, Pfosten, Tore und eventueller Beton werden auf einer Palette geliefert und sind an ein Holzgestell festgebunden. Am Ende wird alles versiegelt.

Überprüfen Sie die Waren bei der Lieferung und notieren Sie eventuelle Schäden auf dem Frachtbrief, bevor Sie ihn unterschreiben (nach der Unterzeichnung haben Sie das Recht auf Reklamation).



Halten Sie die Bestellung bis zur Montage, zum Schutz vor den Auswirkungen des Wetters, bedeckt.

Packen Sie die Produkte vorsichtig von der Palette ab.

Vesta Schmuckzaun und 60 x 40 mm Pfosten.

Schneiden Sie die Folie vorsichtig mit einem Cuttermesser auf, ohne das Produkt damit zu berühren (Am besten an der kurzen Seite der Palette).



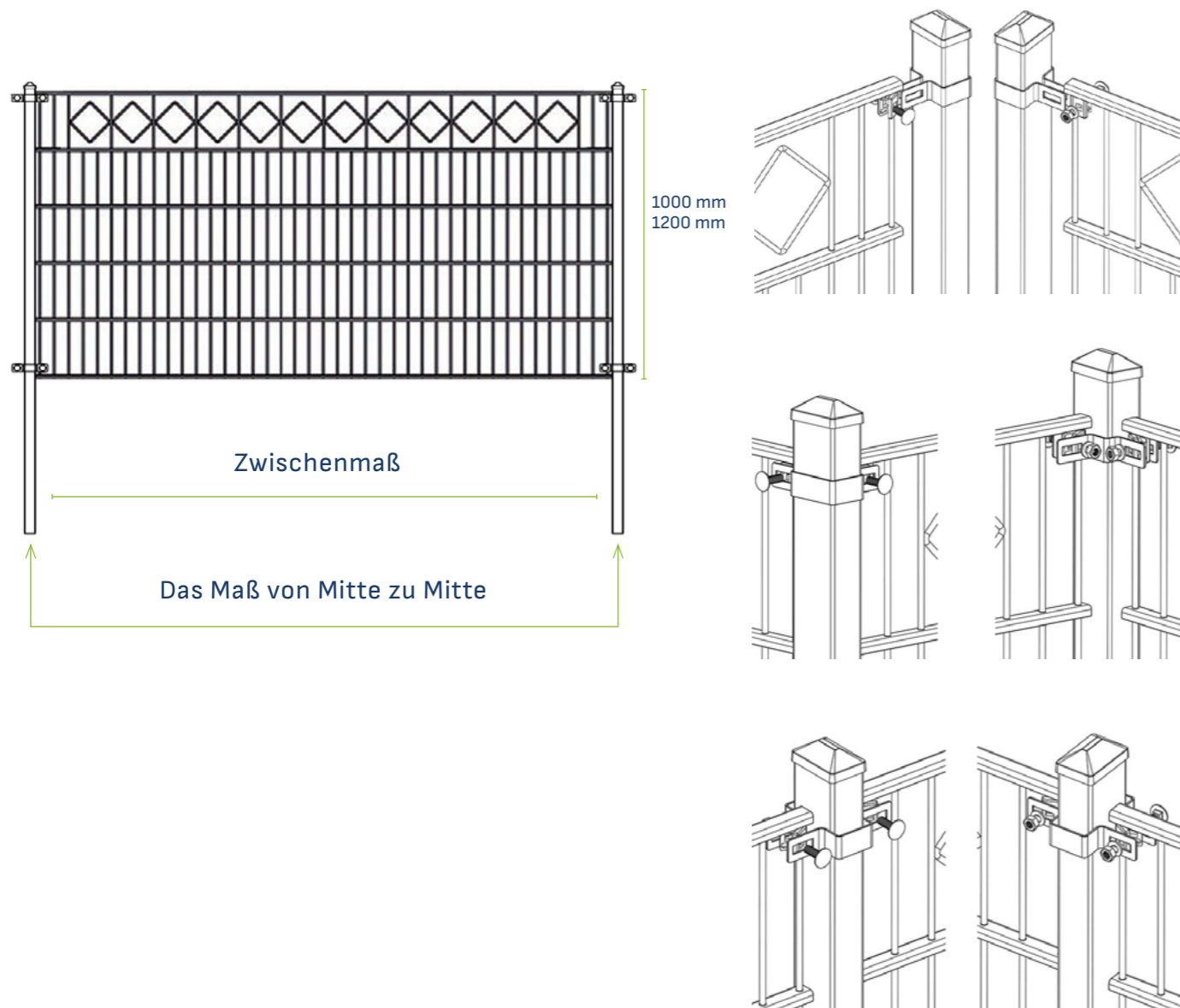
Entfernen Sie die Folie von losen Teilen nicht mit einem Messer oder einem anderen scharfen Gegenstand, entfernen Sie sie vorsichtig, um Schäden zu vermeiden.

Haben Sie Pfosten oder Abdeckleisten in Ihrer Bestellung? Dann heben Sie diese vorsichtig an, wenn Sie sie von der Palette heben, um Kratzer zu vermeiden.



Übersicht Doppelstabmatte mit premium Bügel und 60x40 mm Pfosten.

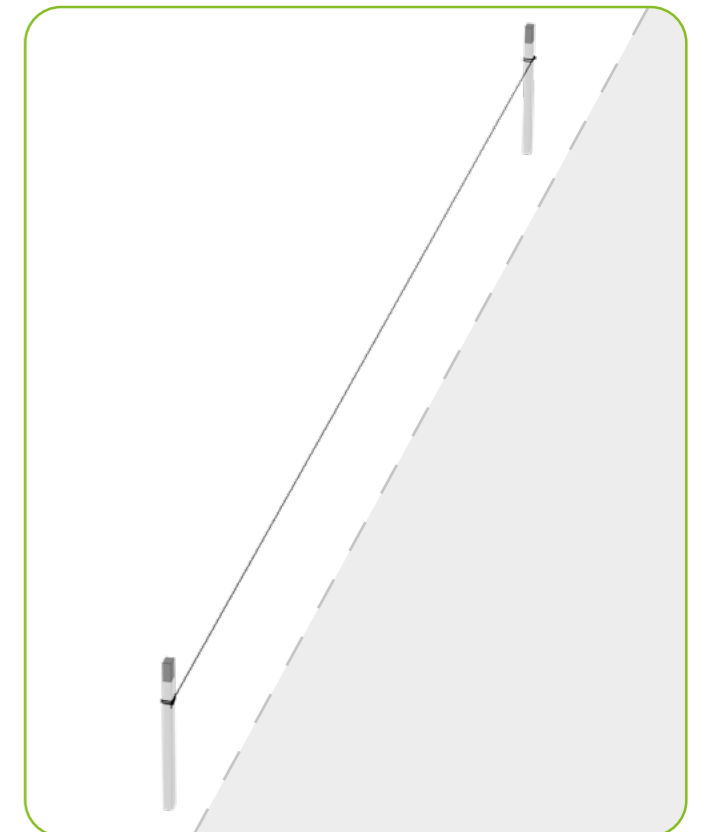
Vesta Schmuckzaun und 60 x 40 mm Pfosten.



Vorbereitung: Messen heißt wissen.

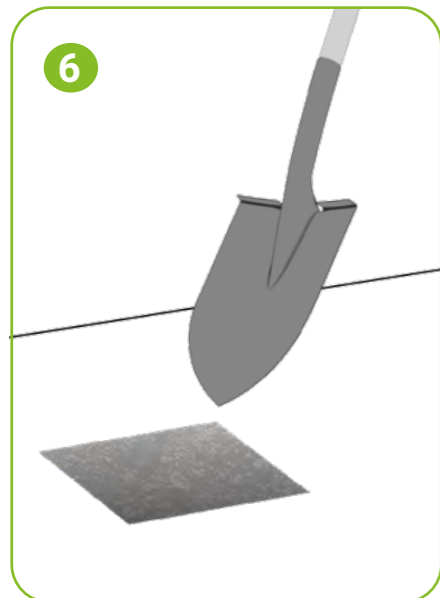
Vesta Schmuckzaun und 60 x 40 mm Pfosten.

- 1** Ebnen Sie den Boden an der Stelle, an der der Zaun aufgestellt werden soll. Machen Sie genug Platz, um richtig arbeiten zu können.
- 2** Bestimmen Sie den Ausgangspunkt Ihres Zauns. Dieser Ausgangspunkt darf sich später in seinen Abmessungen nicht ändern können.
- 3** Messen Sie aus, wo die Pfosten ungefähr positioniert werden sollen. Um die Pfosten richtig zu positionieren, messen Sie von der Mitte der Pfosten aus. (Das Maß von Mitte zu Mitte*) Der Zaun überlappt jeden Pfosten um etwa 1 cm. Sie berechnen also die Länge des Zauns abzüglich eines Zentimeters auf jeder Seite, um den Abstand zwischen den Pfosten zu ermitteln.
- 4** Spannen Sie einen Draht, entlang dessen Ihr Zaun aufgestellt werden soll. Verwenden Sie dazu gegebenenfalls Pflöcke.
- 5** Es ist ratsam, eine Holzlatte zuzuschneiden, damit Sie die Länge des Zauns einfach messen können.



Montage: Löcher im Boden und der erste Pfosten.

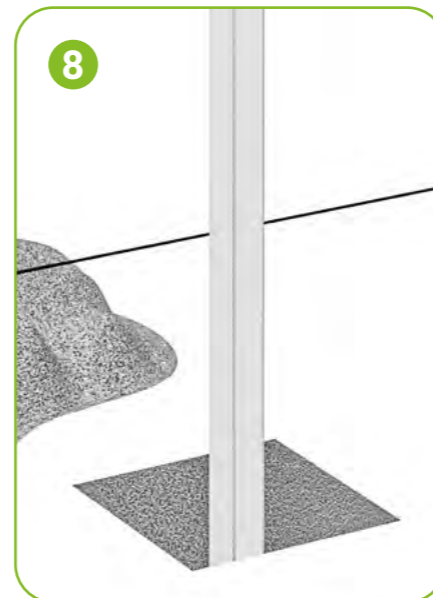
Vesta Schmuckzaun und 60 x 40 mm Pfosten.



Bohren oder graben Sie ein Loch von etwa 30 x 30 cm, in das der erste Pfosten gesetzt werden soll. Entfernen Sie Steine, Wurzeln oder anderes Material aus dem Boden, in dem die Pfosten aufgestellt werden sollen.



Setzen Sie den Pfosten in das Loch. Prüfen Sie mit einer **Wasserwaage**, ob er eben und fest am gespannten Draht anliegt. Schlagen Sie ihn dann in der richtigen Höhe in den Boden ein. Verwenden Sie dazu gegebenenfalls einen Pfostenstamper. Der Multi-pfosten geht in der Regel **60 cm tief** in den Boden. Wir empfehlen, den Zaun mindestens 5 cm über dem Boden zu platzieren.



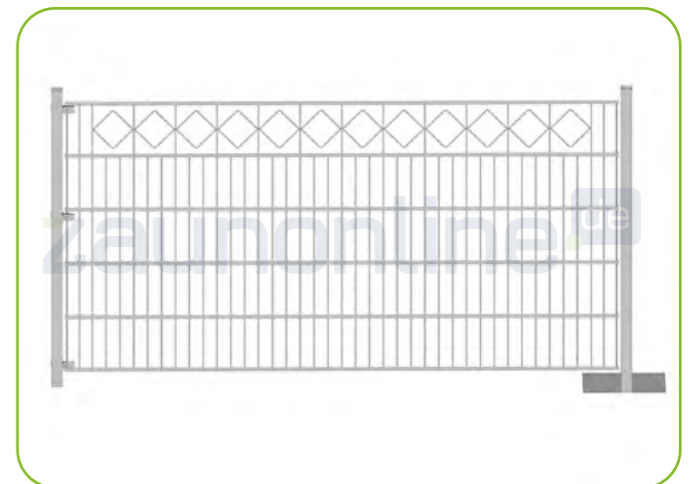
Sichern Sie den Pfosten ggf. mit **(Schnell-)Beton**. Bei Zäunen, die höher als 1 m sind, empfehlen wir, die Pfosten immer mit (Schnell-)Beton zu sichern. Befolgen Sie die Anweisungen auf der Verpackung. Nach der Installation des ersten Pfostens wiederholen Sie den Vorgang für alle Pfosten. Lassen Sie den Beton **aus härten**, bevor Sie die Zäune montieren.

Montage: Der zweite Pfosten und die Vorbereitung.

Vesta Schmuckzaun und 60 x 40 mm Pfosten.

Es ist ratsam, die Zaunmontage mit zwei oder mehr Personen durchzuführen.

Wir empfehlen Ihnen, die Montage des Zauns **Zaun für Zaun** durchzuführen. Also nicht erst alle Pfosten und dann die Zäune. Wenn der Abstand zwischen den Pfosten nicht stimmt und korrigiert werden muss, müssen die folgenden Pfosten ebenfalls korrigiert werden. **Einmal einbetonierte Pfosten sind nicht leicht zu versetzen.**



Messen Sie vom ersten Pfosten aus mit einem Zaun oder einer Lineal, wo der zweite Pfosten stehen soll. Graben oder bohren Sie ein weiteres Loch und richten Sie den Pfosten mit einer Wasserwaage im Beton aus. Wenn die Bügel angebracht sind, ziehen Sie die Muttern an den Bolzen an, aber noch nicht ganz fest. Auf diese Weise ist der Zaun bereits an seinem Platz, kann aber noch korrigiert werden. Dann machen Sie das Gleiche mit dem nächsten Pfosten. Arbeiten Sie auf diese Weise **Zaun für Zaun** bis zum Ende des Zauns.

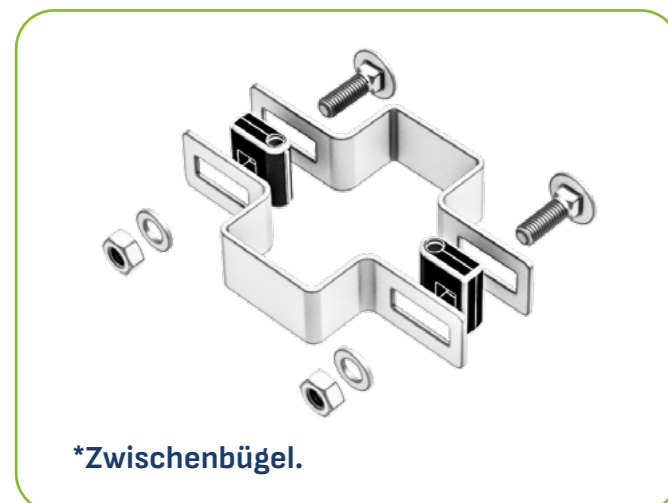
Montage: Sortieren der Bügel.

Vesta Schmuckzaun und 60 x 40 mm Pfosten.

- 9** Bereiten Sie die Bügel für die Montage vor. Teilen Sie die Bügel durch die Anzahl der Pfosten, um zu sehen, wie viele Bügel pro Pfosten benötigt werden. Sortieren Sie auch die End-, Zwischen- und Eckbügel. Entscheiden Sie dann, in welcher Höhe Sie die Halterungen anbringen wollen. Montieren Sie die Halterungen 400 - 600 mm auseinander. Lassen Sie Platz für die Kappen, die später auf die Pfosten gesetzt werden.



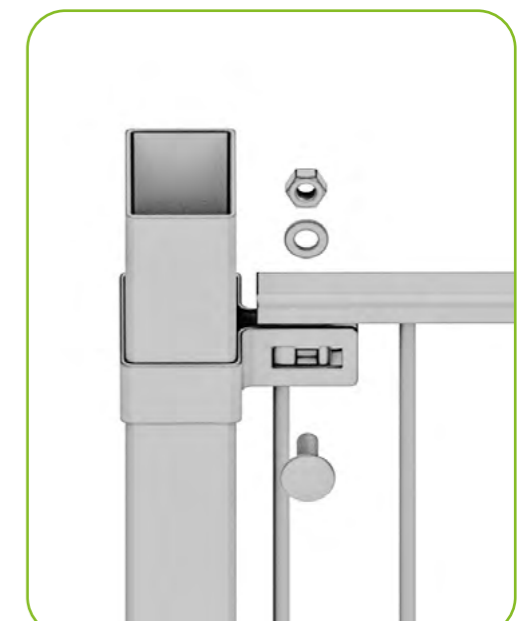
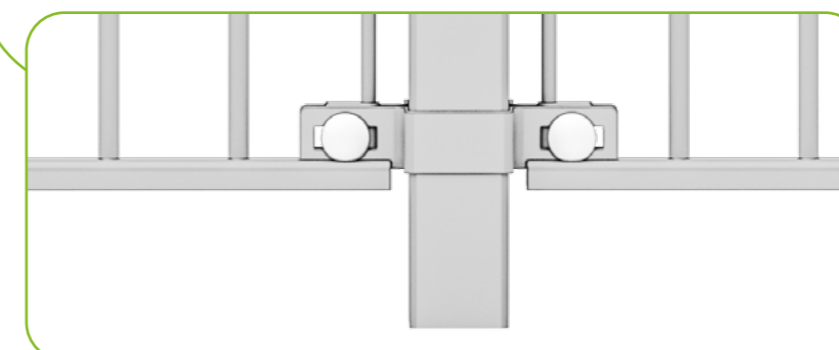
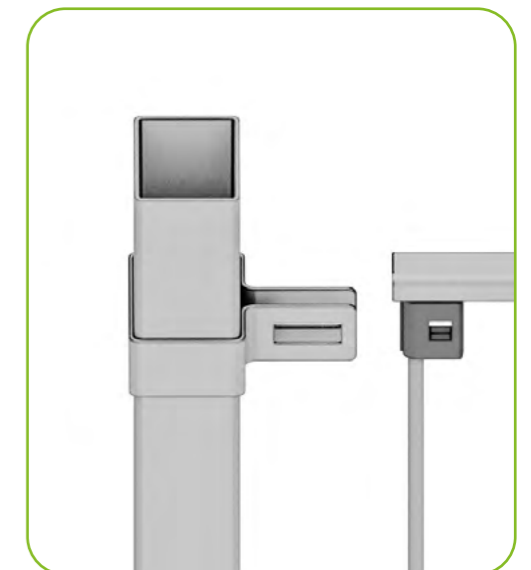
Hinweis: Es kann sein, dass Sie bei der Montage eine Mutter oder Schraube fallen lassen. Damit diese nicht verloren gehen, können Sie eine (bewegliche) Decke oder eine Plastiktüte am unteren Ende des Pfostens befestigen, um sie aufzufangen.



Montage: Montieren Sie den Zaun mit einem Anfangs-/Endbügel.

Vesta Schmuckzaun und 60 x 40 mm Pfosten.

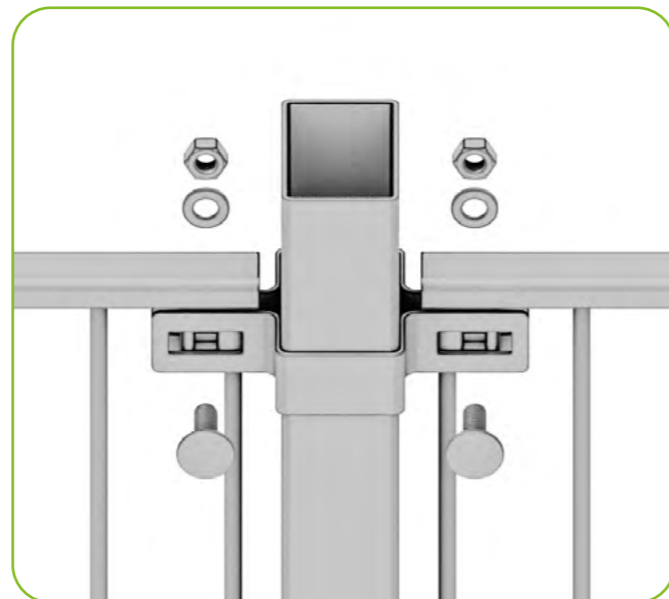
- 10** Schieben Sie die richtige Anzahl von Endbügel über den Pfosten (je nach Höhe des Zauns), bringen Sie dann die Kunststoffklammern um die äußere Stange des Zauns an der Stelle an, an der sich die Bügel befinden. Schieben Sie das Zaunelement mit den Klammern zwischen den Bügel. Stecken Sie die Schlossschraube durch den Bügel, setzen Sie auf der anderen Seite des Bügels die Sicherungsscheibe und die Mutter auf die Schraube und ziehen Sie sie fest, aber noch nicht ganz fest. Sie können den Zaun auf eine Erhöhung legen, die ihn auf die richtige Höhe bringt, aber stellen Sie sicher, dass der Zaun nicht umfallen kann, während Sie die andere Seite des Zauns sichern. Achten Sie darauf, dass der untere Bügel über dem letzte breite Stab und am Tor befestigt ist. Berücksichtigen Sie beim Platzieren der Schrauben die Richtung, in der Sie die Schraube einsetzen. Verhindern Sie, dass sich die Mutter von außerhalb des Tors löst.



Montage: Montieren Sie das Tor mit einem Zwischenbügel.

Vesta Schmuckzaun und 60 x 40 mm Pfosten.

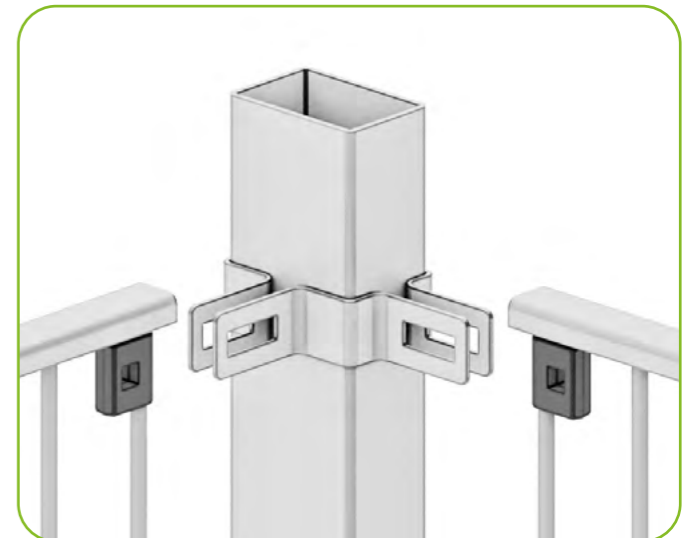
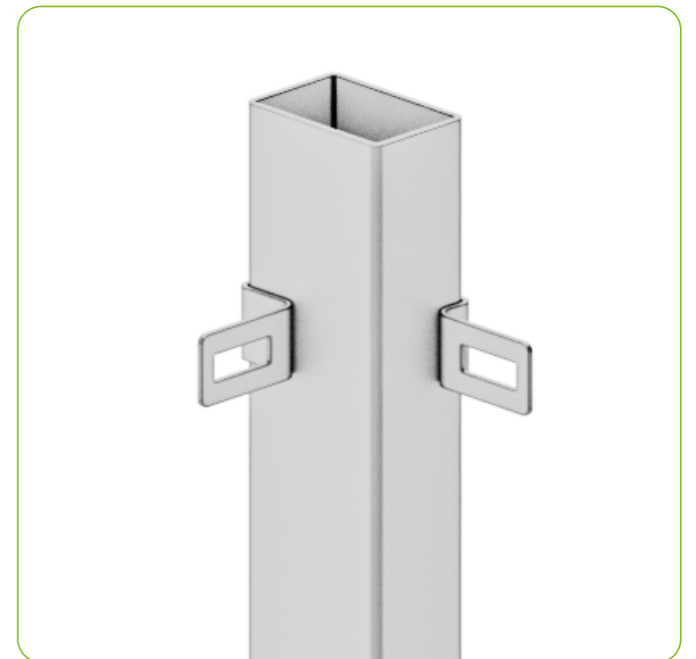
- 11** Bei der Befestigung des ersten Tores mit den Zwischenbügel muss das zweite Zaun gleichzeitig zwischen den Bügel platziert werden. Legen Sie den zweiten Zaun gegen den Pfosten und platzieren Sie ein Zwischenhalterungsteil an einer Seite des Zauns. Legen Sie dann den zweiten Teil des Bügels an die andere Seite und ziehen Sie den Bügel zusammen mit Schraube, Mutter und Sicherungsscheibe fest, aber noch nicht vollständig. Graben oder bohren Sie dann das nächste Loch und befestigen Sie den nächsten Pfosten auf dieselbe Weise. Wiederholen Sie den Vorgang, bis der gerade Teil des Zauns endet.



Montage: Montieren Sie den Zaun mit einem Eckbügel.

Vesta Schmuckzaun und 60 x 40 mm Pfosten.

- 12** Wenn der Zaun um eine Ecke geht, verwenden Sie den Eckbügel. Der Eckbügel besteht aus zwei Teilen, einem kleinen Teil und einem großen Teil. Das große Teil wird am besten vorsichtig über den Pfosten geschoben, um Beschädigungen zu vermeiden. Wenn alle benötigten Bügel um den Pfosten herum angebracht sind, können Sie den Zaun gegen die Bügel setzen. Befestigen Sie sie auf die gleiche Weise wie die Zwischenbügel. Halten Sie das zweite Teil dagegen, setzen Sie die Schrauben ein und schrauben Sie die Muttern mit den Sicherungsscheiben auf.



Montage: Hängen Sie die Zäune gerade und ziehen Sie die Muttern fest.

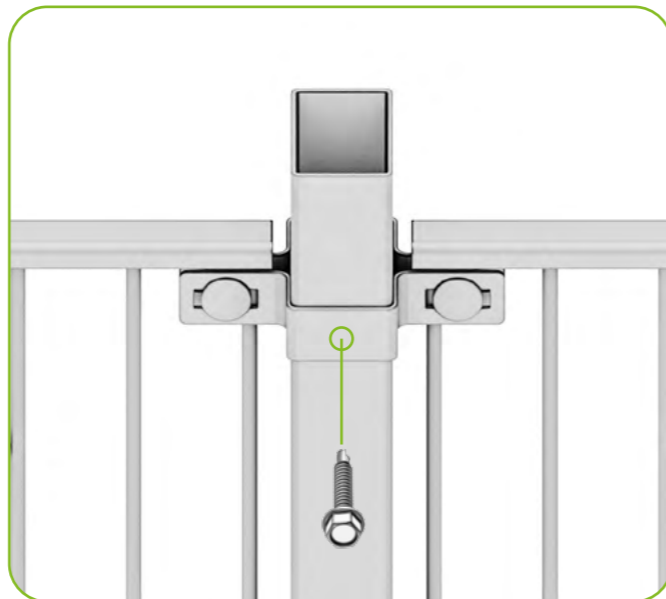
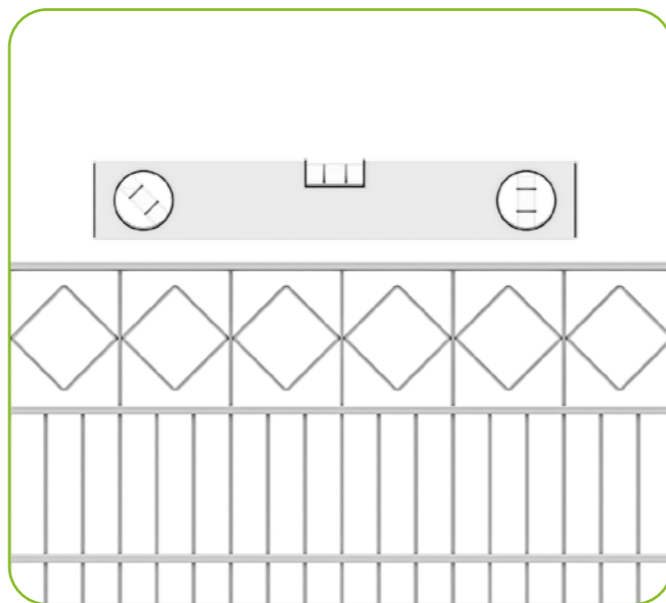
Vesta Schmuckzaun und 60 x 40 mm Pfosten.

- 13** Beginne wieder am ersten Zaun.
Halten Sie den Zaun auf der richtigen
Höhe und prüfen Sie mit einer Wasserwaage, ob
es gerade hängt.



- 14** Anschließend die Muttern mit einem
Steck- oder Schraubenschlüssel anziehen.

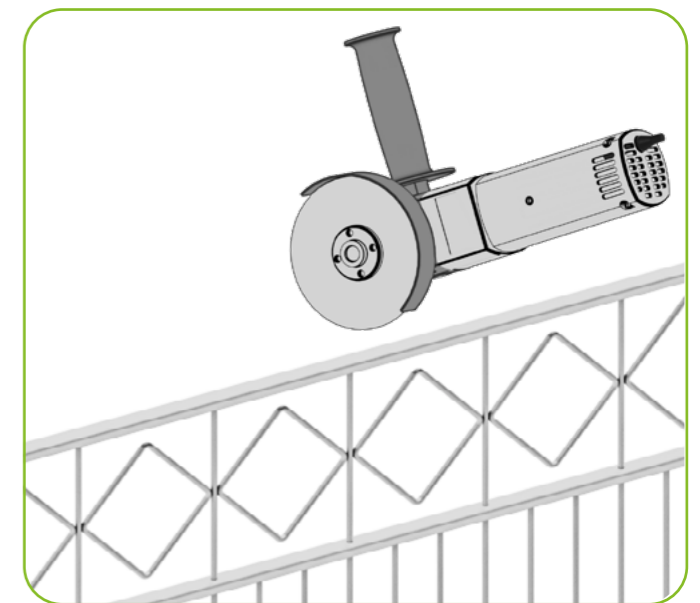
- 15** Wenn alle Zäune gerade hängen und
die Bügel festgezogen sind,
nehmen Sie einen selbstbohrenden Parker und
schrauben diesen in das Loch in der
oberen Halterung in jedem Pfosten.



Montage: Verkürzung eines Zaunelements.

Vesta Schmuckzaun und 60 x 40 mm Pfosten.

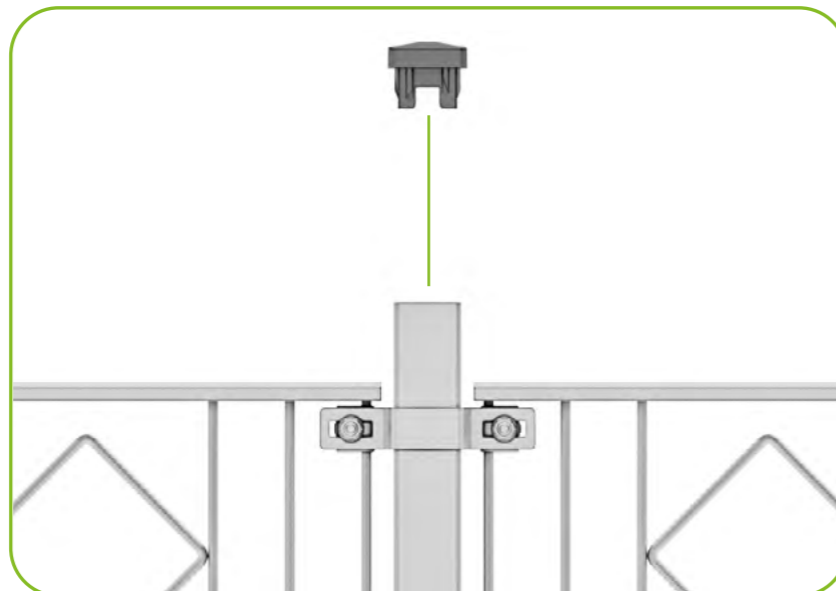
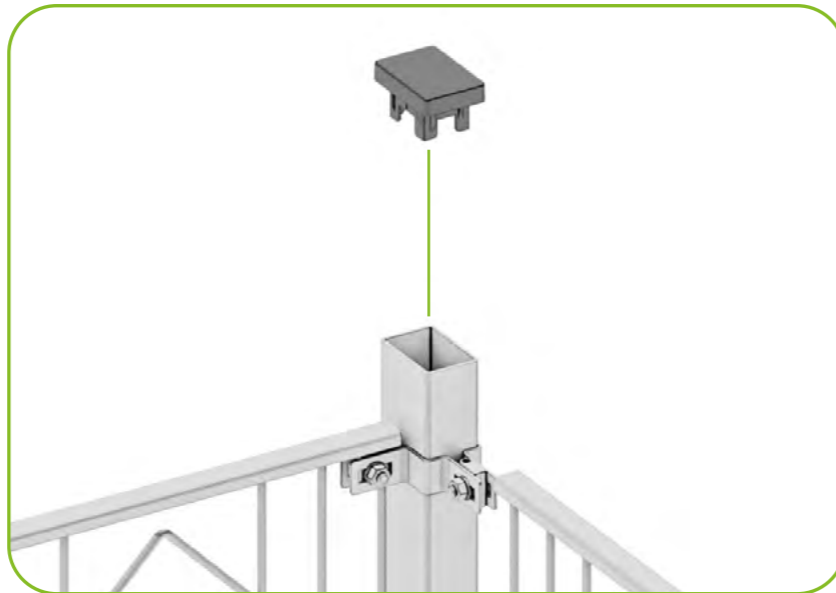
- 16** Wenn Sie ein Zaunelement anbringen
möchten, das gekürzt werden muss,
z. B. das letzte Stück oder ein Stück für einen
Eckpfosten, können Sie es mit einer Schleif-
maschine kürzen. Reparieren Sie eventuelle
Schäden mit der mitgelieferten Sprühdose.



Die letzten Handlungen.

Vesta Schmuckzaun und 60 x 40 mm Pfosten.

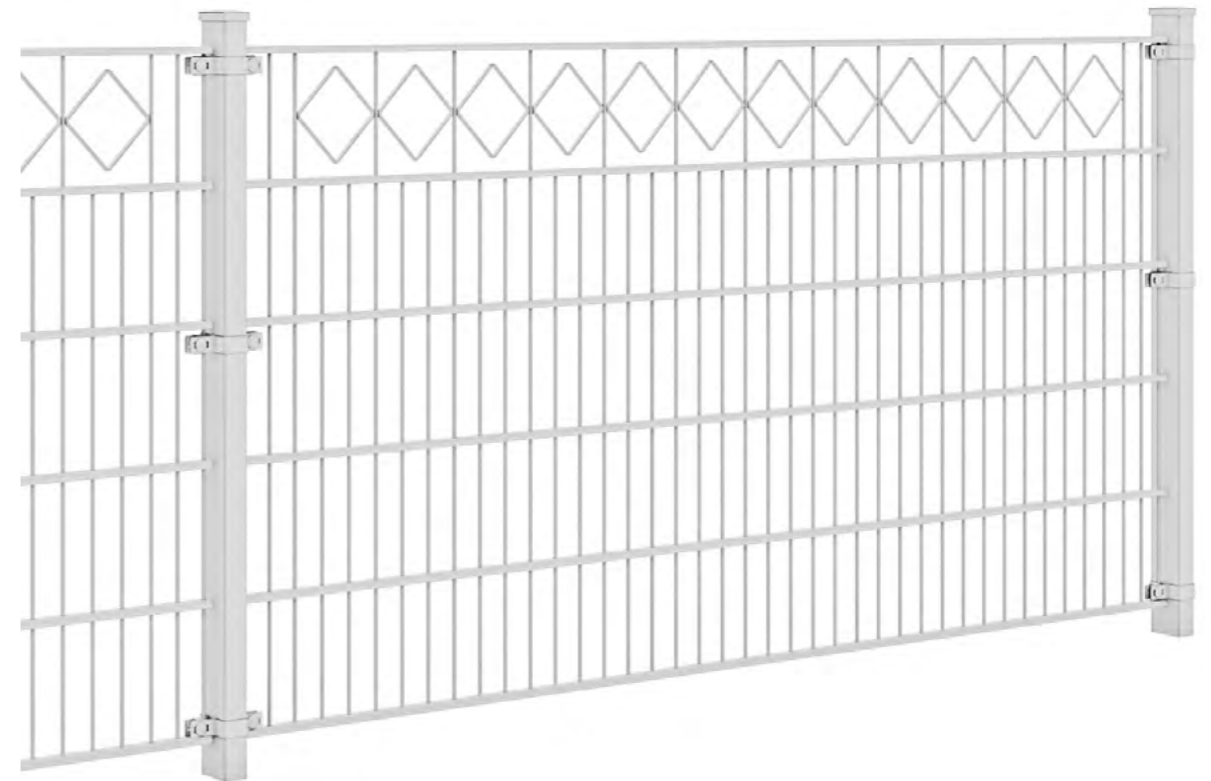
- 17 Zum Schluss werden die mitgelieferten Kappen auf die Pfosten gesetzt.



Herzlichen Glückwunsch, Ihr Zaun steht!

Vesta Schmuckzaun und 60 x 40 mm Pfosten.

- 18 Vergessen Sie nicht, ein Foto von Ihrem neuen Zaun zu machen und es an info@zaunonline.de zu schicken oder mit #zaunonline zu posten!



Haben Sie ein Feedback zu diesem Leitfaden?
Wenn ja, würden wir uns freuen, von Ihnen zu hören!



Senden Sie Ihre Reaktion an:
info@zaunonline.de

Diese Menschen haben es bereits vorgemacht!

Vesta Schmuckzaun und 60 x 40 mm Pfosten.

