

Montageanleitung Doppel-Tor Professional 300 cm und 400 cm.

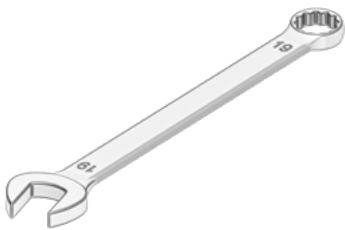
Persönliche Schutzausrüstung.

Doppel-Tor Professional 300 cm und 400 cm



Was wird für den Einbau des Zauns benötigt?

Doppel-Tor Professional 300 cm und 400 cm



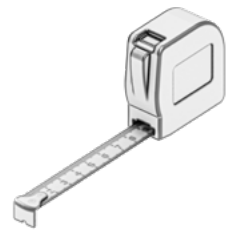
Schraubenschlüssel
22 mm



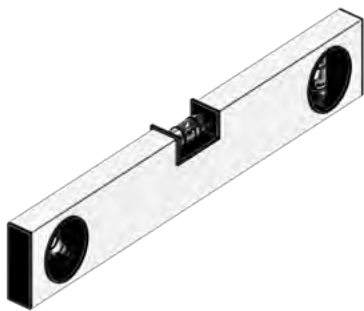
Kreuzschlitz-
schraubendreher
PH2



Inbusschlüssel
5 und 2,5



Bandmass



Wasserwaage



Schaufel/Erdbohrer

Kontrollieren Sie Ihren Bestellung.

Doppel-Tor Professional 300 cm und 400 cm

Die Zäune, Pfosten, Tore und eventueller Beton werden auf einer Palette geliefert und sind an ein Holzgestell festgebunden. Am Ende wird alles versiegelt.

Überprüfen Sie die Waren bei der Lieferung und notieren Sie eventuelle Schäden auf dem Frachtbrief, bevor Sie ihn unterschreiben (**nach der Unterzeichnung ist das Reklamationsrecht erloschen**).

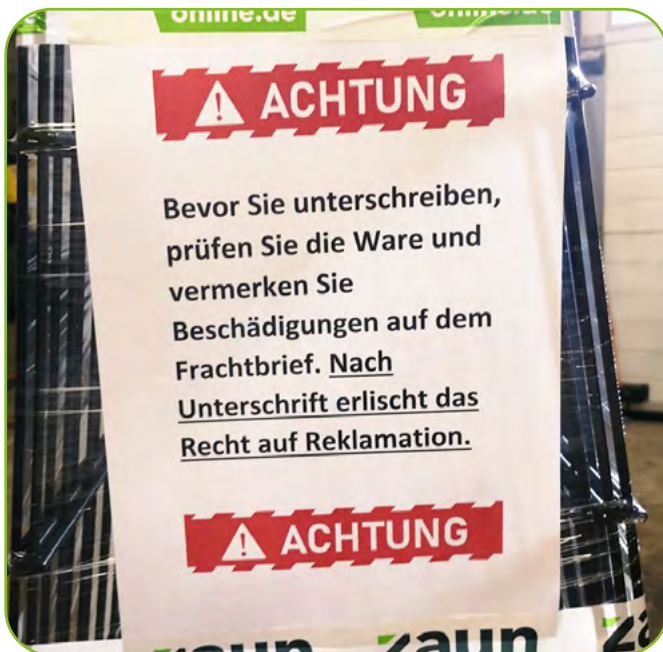


Halten Sie die Bestellung bis zur Montage, zum Schutz vor den Auswirkungen des Wetters, bedeckt.

Packen Sie die Produkte vorsichtig von der Palette ab.

Doppel-Tor Professional 300 cm und 400 cm

Schneiden Sie die Folie vorsichtig mit einem Cuttermesser auf, ohne das Produkt damit zu berühren (Am besten an der kurzen Seite der Palette).



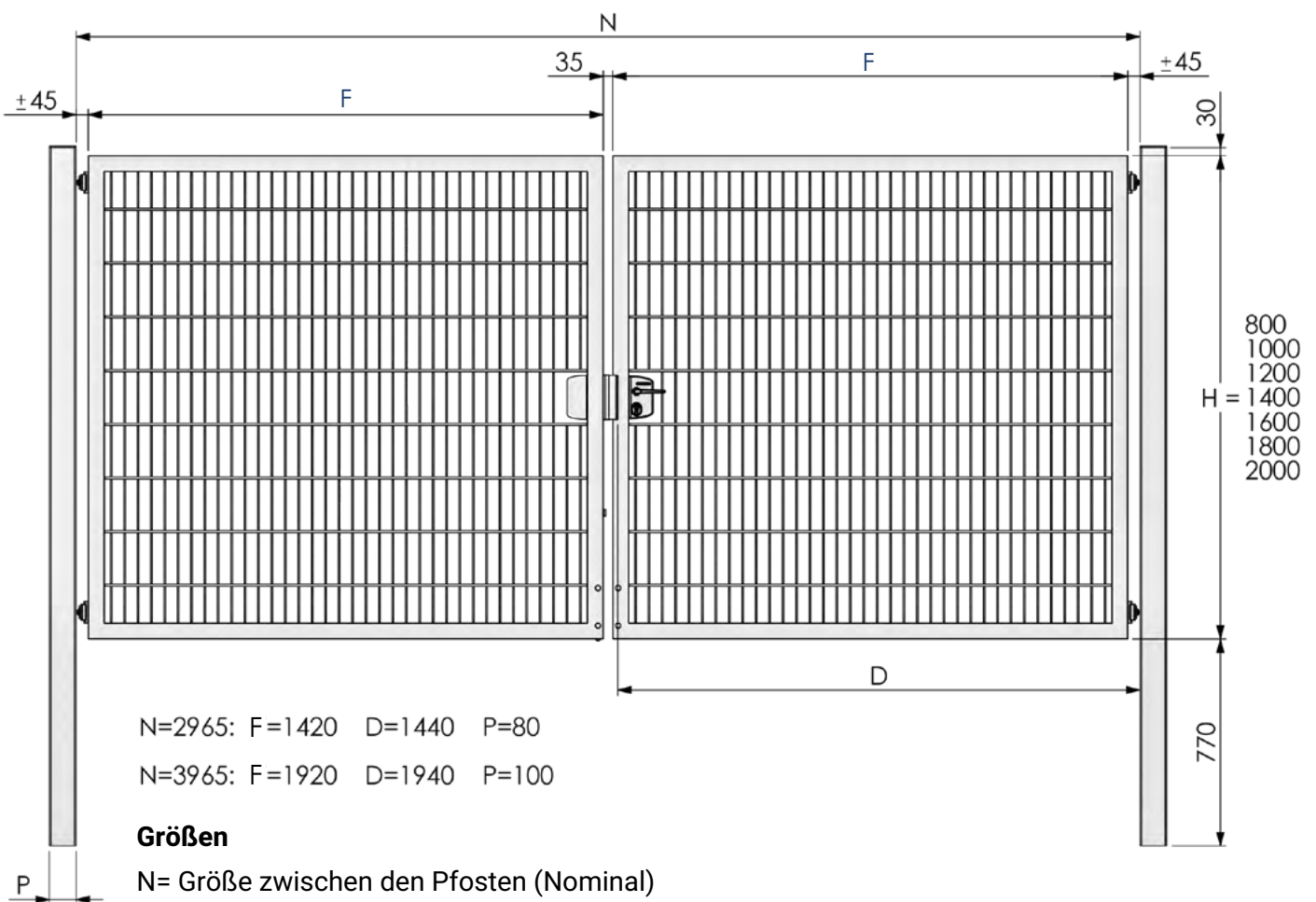
Entfernen Sie die Folie von losen Teilen nicht mit einem Messer oder einem anderen scharfen Gegenstand, entfernen Sie sie vorsichtig, um Schäden zu vermeiden.

Haben Sie Pfosten oder Abdeckleisten in Ihrer Bestellung?
Dann heben Sie diese vorsichtig an, wenn Sie sie von der Palette
heben, um Kratzer zu vermeiden.



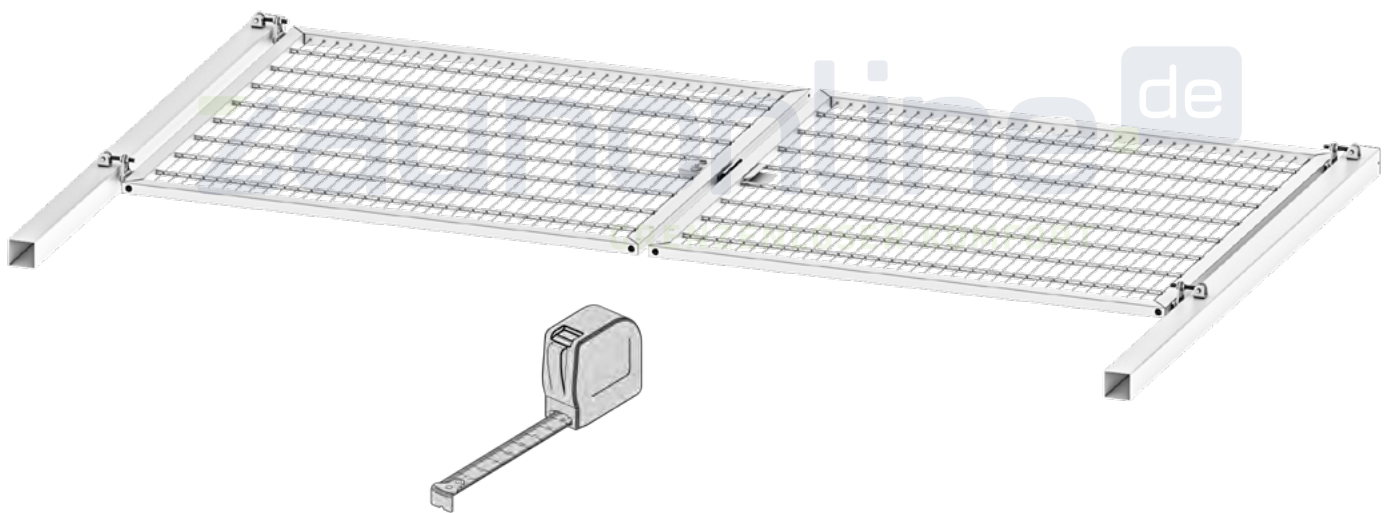
Abmessungen der Doppel-Tore der Professional Serie.

Doppel-Tor Professional 300 cm und 400 cm



Vorbereitung: Meten is weten.

Doppel-Tor Professional 300 cm und 400 cm



Legen Sie die Torteile auf eine weiche **Unterlage** und bestimmen Sie die Abmessungen.

Bestimmen Sie die **Drehrichtung** und die Position des Tores, vor dem Setzen der Pfosten.

Die Flügel sind identisch untereinander.

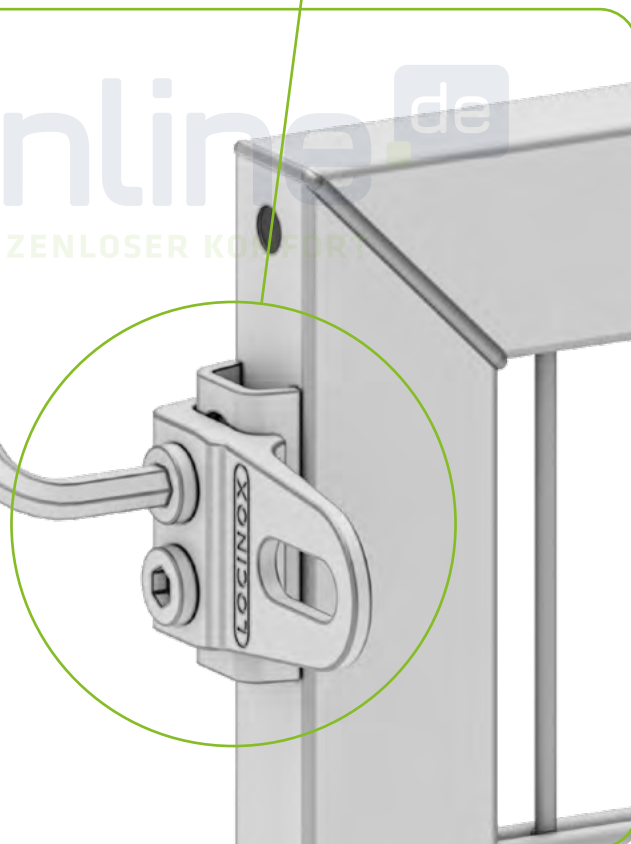
Vorbereitung: Messen heißt wissen.

Doppel-Tor Professional 300 cm und 400 cm



Stellen Sie die Scharniere im Voraus ein, um die Montage zu erleichtern. Befestigen Sie die Scharnierplatte mit der langen Seite an der Seite, an der sich das Tor dreht.

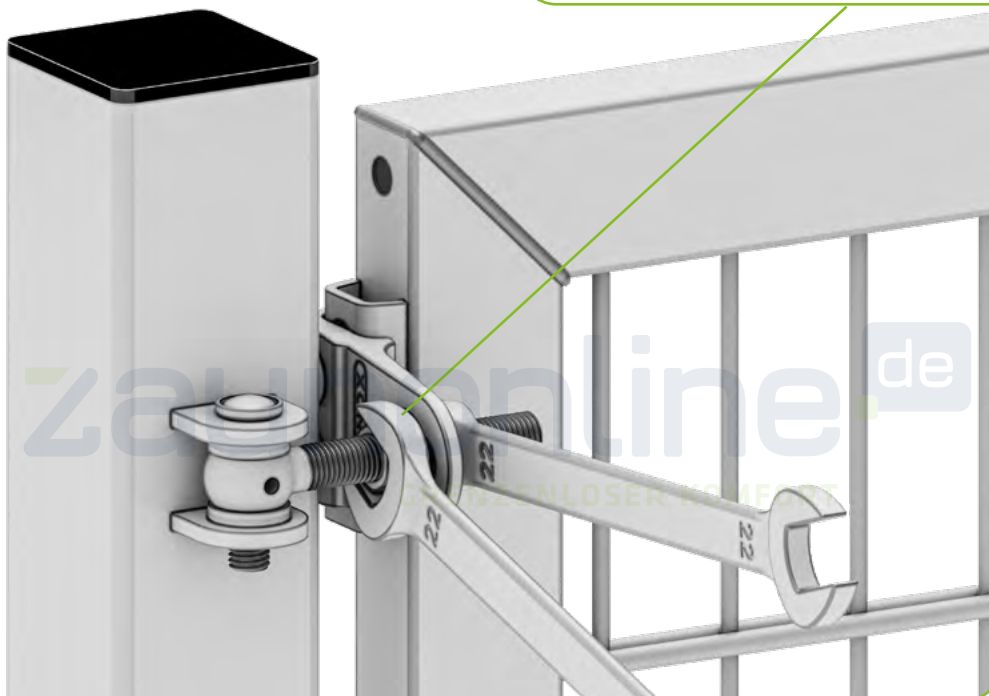
Sollten Sie später mehr oder weniger Platz zwischen den Pfosten haben, als Sie beabsichtigt haben, können Sie die Position der Ringschraube in der Scharnierplatte anpassen, indem Sie die Position der Muttern an der Ringschraube verändern.



Vorbereitung: Messen heißt wissen.

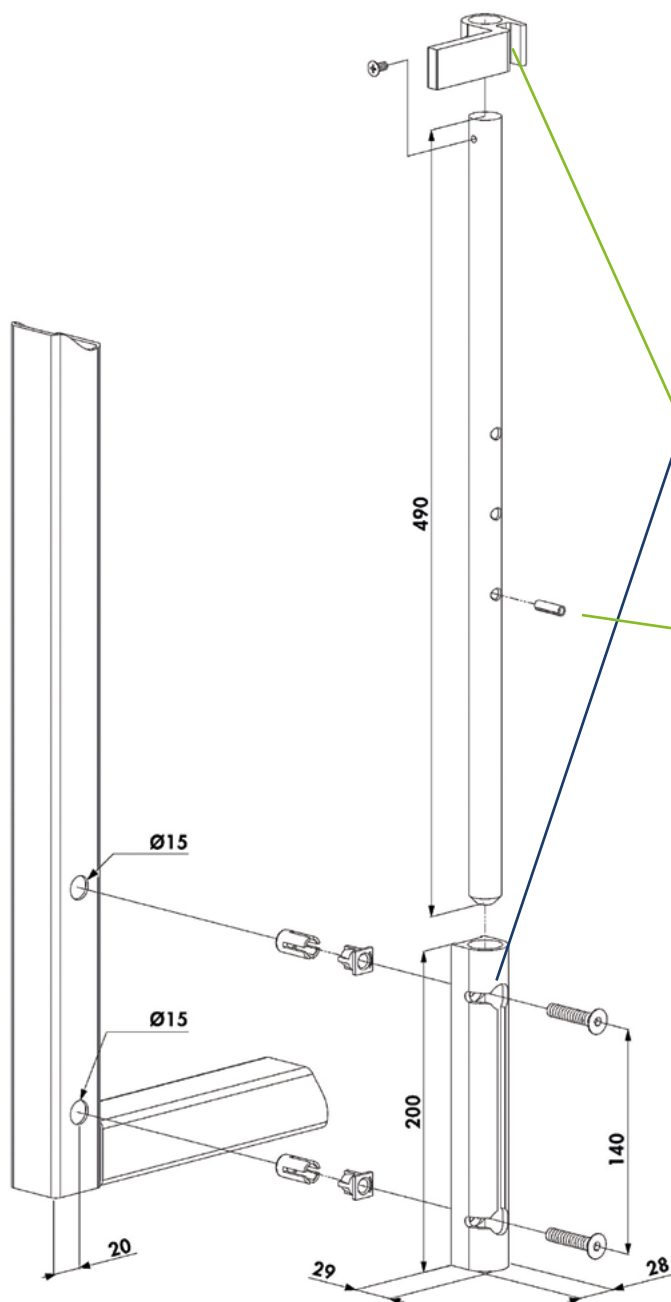
Doppel-Tor Professional 300 cm und 400 cm

Ziehen Sie die Mutter an der Ringschraube fest und schieben Sie die Ringschraube in die Scharnierplatte. Ziehen Sie die zweite Mutter im Voraus an, aber noch nicht ganz fest gegen die Scharnierplatte. Ziehen Sie an beiden Scharnieren die Mutter um die Ringschraube mit der gleichen Anzahl von Umdrehungen an, damit das Tor gerade hängt.



Montage: Die Bodenverriegelung.

Doppel-Tor Professional 300 cm und 400 cm

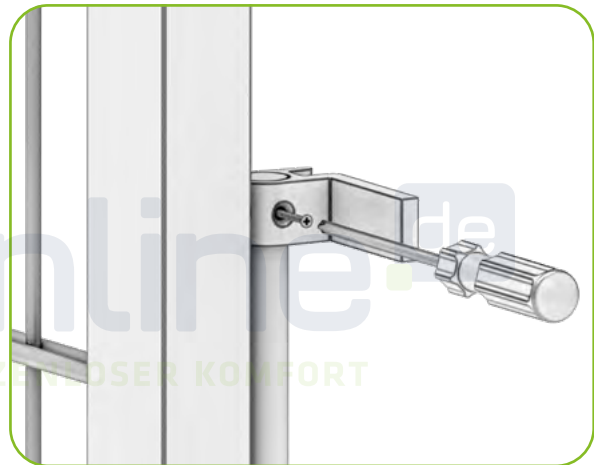


Legen Sie die Komponenten des Bodenriegels aus und prüfen Sie, ob alle Teile vorhanden sind. Siehe nächste Seite für Abbildungen. Bringen Sie die Halterung an und setzen Sie die Spreizmuttern in die Löcher ein. Mit einem Inbusschlüssel anziehen, so dass sich die Spreizmuttern ausdehnen. Schieben Sie den kleinen Hebel auf den Stift und sichern Sie ihn mit der mitgelieferten Schraube. Setzen Sie den großen Stift in den Halter ein und stecken Sie den kleinen Stift in eines der gewünschten Löcher.

Um sicherzustellen, dass der Riegel fest im Boden sitzt, bohren oder stechen Sie ein Loch in den Boden größer als 2 cm und stellen Sie sicher, dass der Riegel tief genug ist.

Montage: Die Bodenverriegelung.

Doppel-Tor Professional 300 cm und 400 cm



Montage: Der erste Pfosten.

Doppel-Tor Professional 300 cm und 400 cm

Setzen Sie den ersten Pfosten senkrecht mit einer Wasserwaage an die richtige Stelle und Höhe und betonieren Sie ihn ein. Lassen Sie den Beton aushärten, bevor Sie den Torflügel montieren!

Um sicher zu gehen, setzen Sie zuerst einen Pfosten und befestigen den ersten Flügel daran. Messen Sie dann aus, wo genau der zweite Pfosten platziert werden soll.

Bitte beachten Sie, dass das Tor nach der Montage in der Breite, aber nicht in der Höhe verstellt werden kann. Vergewissern Sie sich also mit einer Wasserwaage, dass die Pfosten die gleiche Höhe haben.



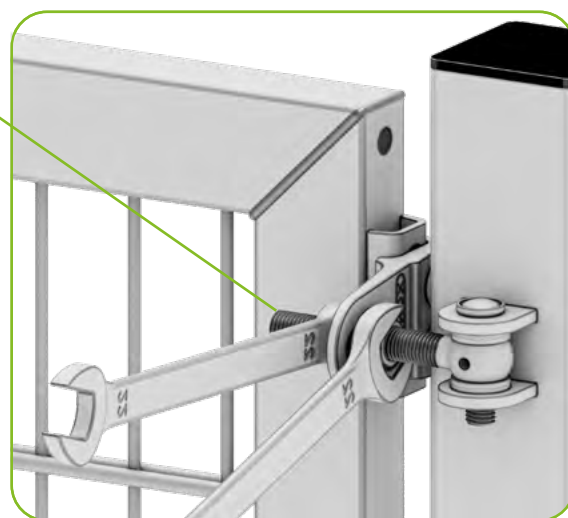
In diesem Schritt wird auch festgelegt, wie das Tor geöffnet und geschlossen wird. Achten Sie auf die richtige Positionierung der Pfosten. Die Scharnierplatten am Pfosten zeigen in die Richtung, in die sich das Tor zum Öffnen dreht. Die Scharnierplatten dürfen nicht nach innen zeigen!

Montage: Der erste Torflügel.

Doppel-Tor Professional 300 cm und 400 cm

Houd de poortvleugel in positie en draai de moer om de oogbout stevig vast.
(Stel wanneer nodig de moeren nog bij. Doe dit dan wel voor beide scharnieren)

Monteer de scharnierpen.
Blokkeer de pen met bijvoorbeeld de punt van de kruiskop-schroevendraaier of een inbussleutel. De moer kan zo goed aangedraaid worden zonder dat de scharnierpen meedraait.



Montage: Der Schlossfänger.

Doppel-Tor Professional 300 cm und 400 cm



Bringen Sie den Schlossfänger am Flügel an. Halten Sie die Teile des Schlossfängers gegen die Löcher in den Torflügel und stecken Sie die Hohlschrauben von außen durch den Flügel. Halten Sie den Griff an der Innenseite des Flügels fest und stecken Sie die Schlossschrauben hindurch. Ziehen Sie die Schrauben mit einem Inbusschlüssel fest.

Montage: Der zweite Pfosten.

Doppel-Tor Professional 300 cm und 400 cm

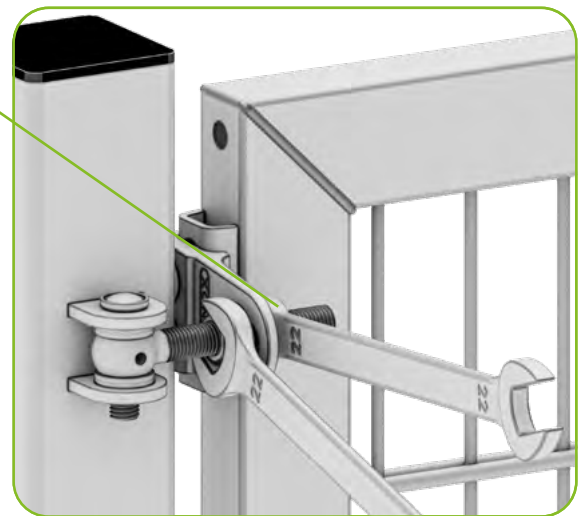
Setzen Sie nun den zweiten Pfosten in das Loch, das Sie gebohrt oder gegraben haben. Messen Sie mit Hilfe des zweiten Flügels, wo genau der zweite Pfosten stehen soll. Sichern Sie den Pfosten mit Beton. Vergewissern Sie sich, dass der Beton vor der Montage des Flügels ausgehärtet ist.



Montage: Der zweite Torflügel.

Doppel-Tor Professional 300 cm und 400 cm

Befestigen Sie nun den zweiten Flügel an dem entsprechenden Pfosten. Falls erforderlich, können Sie die Muttern anziehen, damit die Ringschrauben passen.

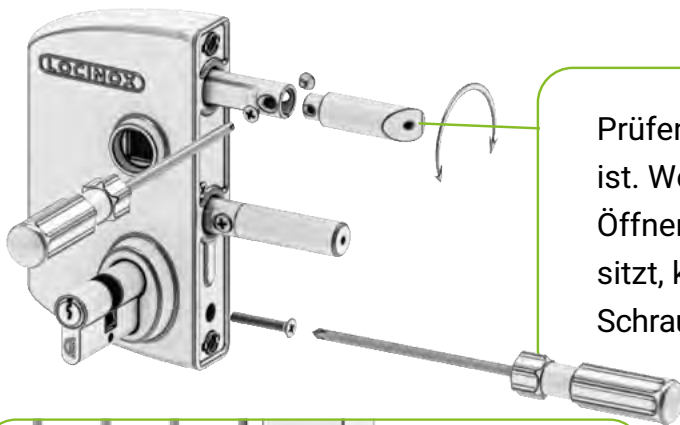


Montieren Sie den Scharnierstift. Blockieren Sie den Stift z. B. mit der Spitze eines Kreuzschlitzschraubendrehers oder eines Inbusschlüssels. So kann die Mutter richtig angezogen werden, ohne dass sich der Scharnierstift mitdreht.



Montage: Das Schloss.

Doppel-Tor Professional 300 cm und 400 cm



Prüfen Sie, ob das Fallenschloss richtig gedreht ist. Wenn das Fallenschloss in Bezug auf das Öffnen und Schließen des Tores verkehrt herum sitzt, können Sie es umdrehen, indem Sie die Schrauben lösen und das Schloss um 180° drehen.



Um die Schrauben, an denen das Schloss befestigt ist, werden Abstandsbuchsen angebracht. Dadurch fällt der Schraubenkopf nicht so tief in den Rahmen. Das erleichtert die Montage.



Die Schraube kann bereits von Hand ein wenig angezogen werden, indem die schwarze Abdeckkappe vorübergehend über den Schraubenkopf geschoben wird. Dann kann die Schraube mit dem Inbusschlüssel festgezogen werden. Schließlich wird die schwarze Kappe aufgesetzt.

Herzlichen Glückwunsch, Ihr Tor steht!

Doppel-Tor Professional 300 cm und 400 cm

Vergessen Sie nicht, ein Foto von Ihrem neuen Tor zu machen und es an info@zaunonline.de zu schicken oder mit #zaunonline zu posten!



Haben Sie ein Feedback zu diesem Leitfaden?
Wenn ja, würden wir uns freuen, von Ihnen zu hören!



Senden Sie Ihre Reaktion an:
info@zaunonline.de

Diese Menschen haben es bereits vorgemacht!

Doppel-Tor Professional 300 cm und 400 cm

