

Montageanleitung einzelnes Sol Schmucktor.

Persönliche Schutzausrüstung,

Einzelnes Sol Schmucktor.



Was wird für den Einbau des Tores benötigt?

Einzelnes Sol Schmucktor.



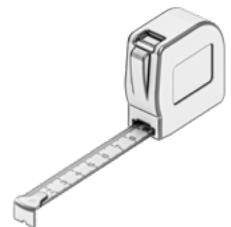
Schraubenschlüssel
19mm19mm



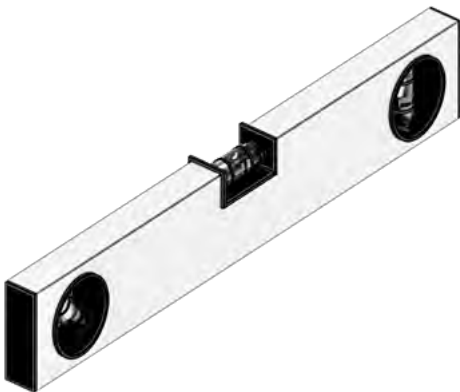
Kreuzschlitz-
schraubendreher
PH2



Inbusschlüssel
5 und 2,5



Bandmass



Wasserwaage



Schaufel/Erdbohrer

Kontrollieren Sie Ihren Bestellung.

Einzelnes Sol Schmucktor.

Die Zäune, Pfosten, Tore und eventueller Beton werden auf einer Palette geliefert und sind an ein Holzgestell festgebunden. Am Ende wird alles versiegelt.

Überprüfen Sie die Waren bei der Lieferung und notieren Sie eventuelle Schäden auf dem Frachtbrief, bevor Sie ihn unterschreiben (**nach der Unterzeichnung haben Sie das Recht auf Reklamation**).

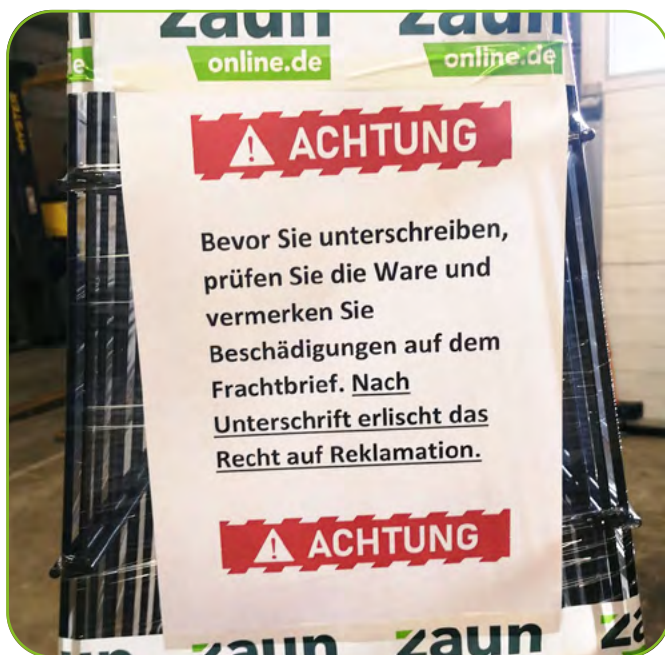


Halten Sie die Bestellung bis zur Montage, zum Schutz vor den Auswirkungen des Wetters, bedeckt.

Packen Sie die Produkte vorsichtig von der Palette ab.

Einzelnes Sol Schmucktor.

Schneiden Sie die Folie vorsichtig mit einem Cuttermesser auf, ohne das Produkt damit zu berühren (Am besten an der kurzen Seite der Palette).



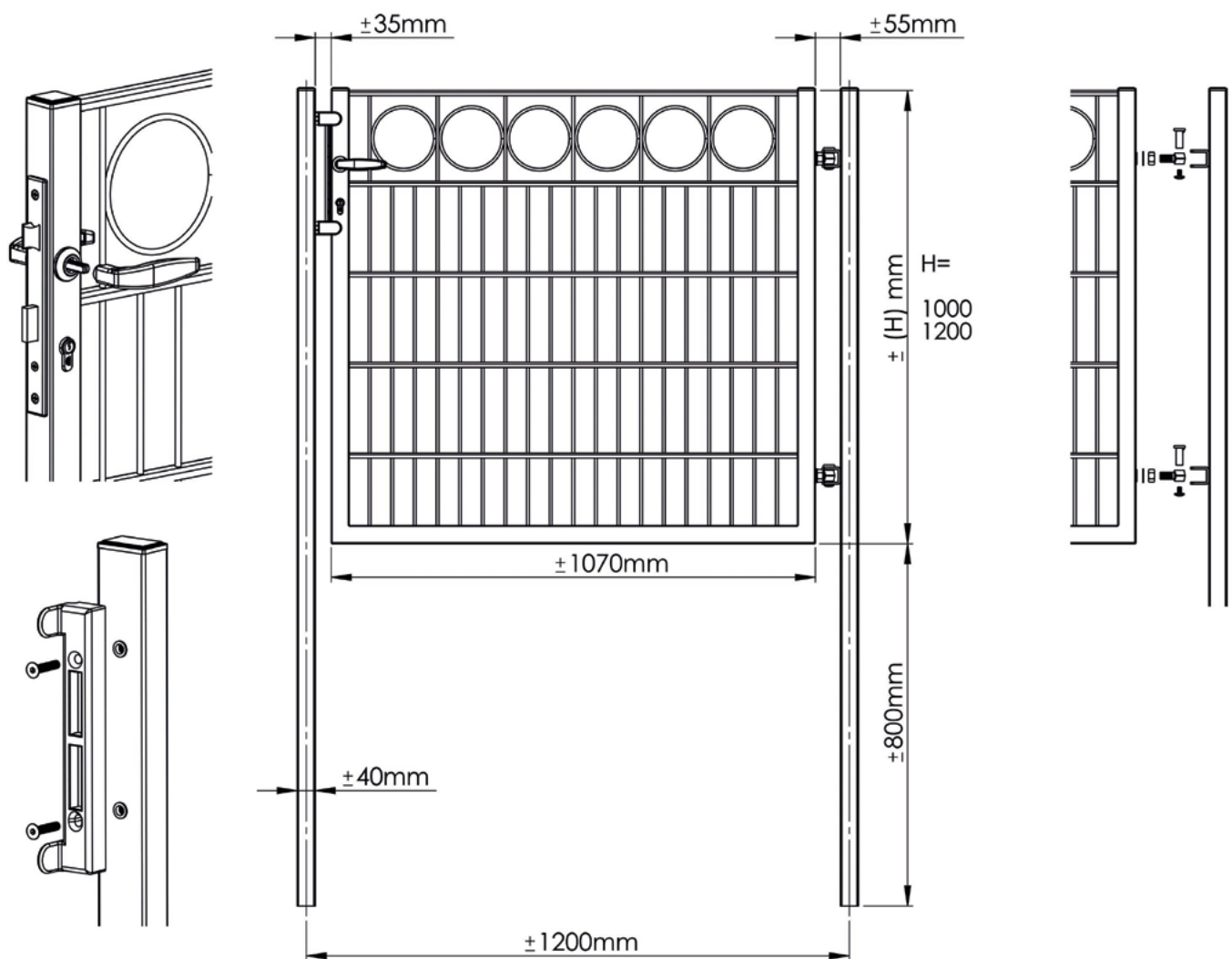
Entfernen Sie die Folie von losen Teilen nicht mit einem Messer oder einem anderen scharfen Gegenstand, entfernen Sie sie vorsichtig, um Schäden zu vermeiden.

Haben Sie Pfosten oder Abdeckleisten in Ihrer Bestellung?
Dann heben Sie diese vorsichtig an, wenn Sie sie von der Palette heben, um Kratzer zu vermeiden.



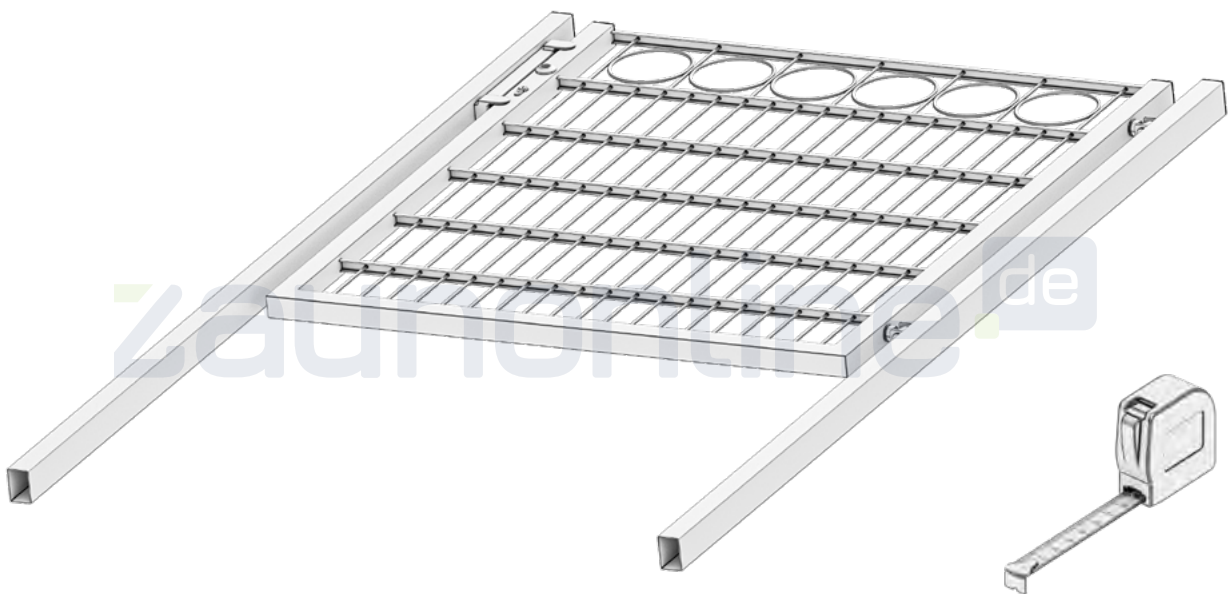
Abmessungen der einzelnen Tore der Sol 2022 Serie.

Einzelnes Sol Schmucktor.



Vorbereitung: Messen heißt wissen.

Einzelnes Sol Schmucktor.

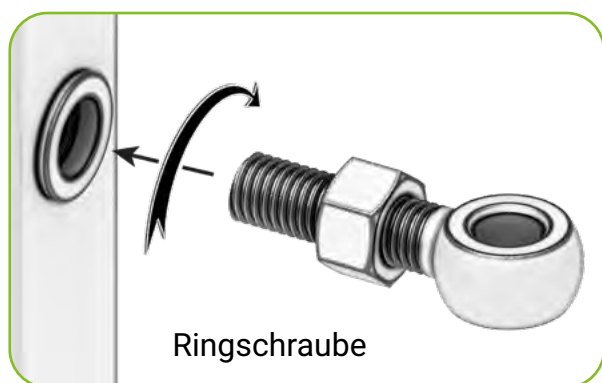


Legen Sie die Torteile auf eine weiche **Unterlage** und bestimmen Sie die Abmessungen.

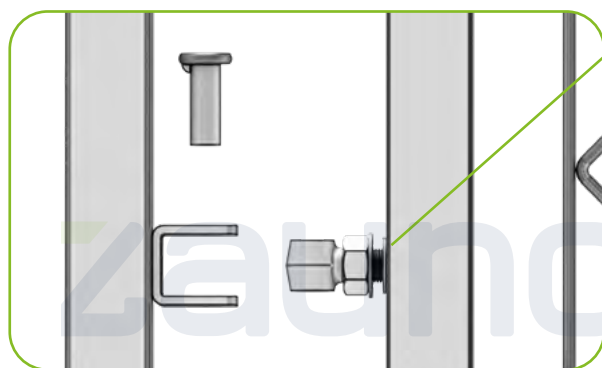
Bestimmen Sie die **Drehrichtung** und die Position des Tores, vor dem Setzen der Pfosten.

Montage: Einstellen der Scharniere.

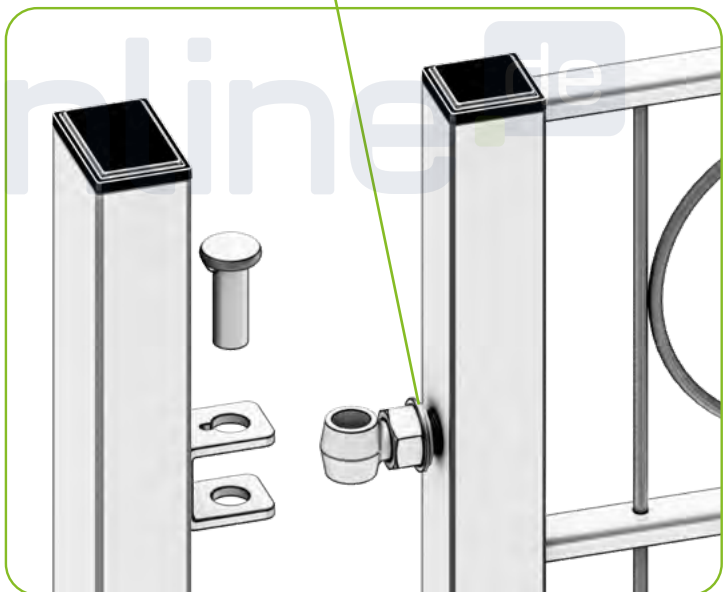
Einzelnes Sol Schmucktor.



Stellen Sie die Scharniere im Voraus ein, um die spätere Montage zu erleichtern. Ziehen Sie die Mutter an der Ringschraube und anschließend die Ringschraube im Torflügel fest. Ziehen Sie die Mutter noch nicht gegen den Torflügel an. Ziehen Sie die Ringschraube an beiden Scharnieren mit der gleichen Anzahl von Umdrehungen fest.



Sollten Sie nachher mehr oder weniger Platz zwischen den Pfosten haben als vorgesehen, können Sie die Ringschraube anziehen oder lockern.



Montage: Die Pfosten einbetonieren.

Einzelnes Sol Schmucktor.

Setzen Sie die Pfosten mit einer Wasserwaage senkrecht in die richtige Position und Höhe und sichern Sie sie mit Beton. Befolgen Sie dazu die Anweisungen auf der Verpackung. Lassen Sie den Beton aushärten, bevor Sie den Torflügel montieren!

Achtung! Das Tor kann nach der Montage in der Breite verstellt werden, aber nicht in der Höhe. Vergewissern Sie sich also mit einer Wasserwaage, dass die Pfosten die gleiche Höhe und die gleiche Ebene haben.



In diesem Schritt wird auch festgelegt, wie das Tor geöffnet und geschlossen wird. Stellen Sie sicher, dass Sie die Pfosten richtig positionieren.

Montage: Der Schlossfänger.

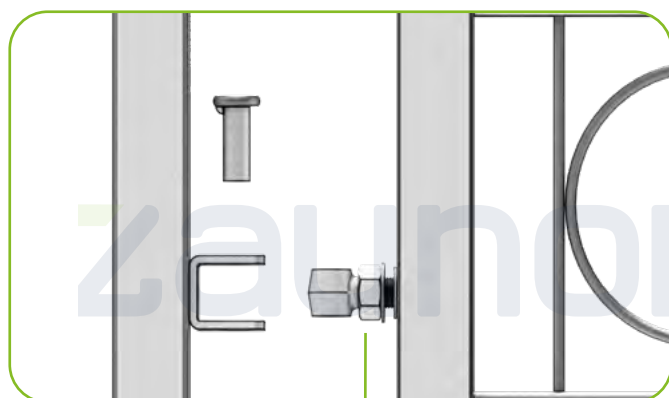
Einzelnes Sol Schmucktor.

Montieren Sie nun die Klinke am Tor. Schieben Sie sie durch das Schloss, drücken Sie die zweite Klinke auf der anderen Seite an und ziehen Sie sie mit dem Inbusschlüssel fest.

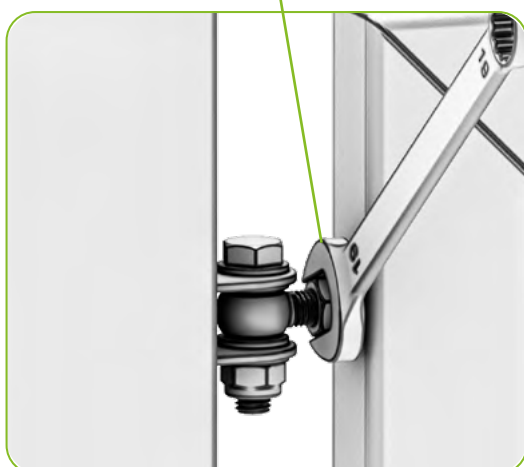
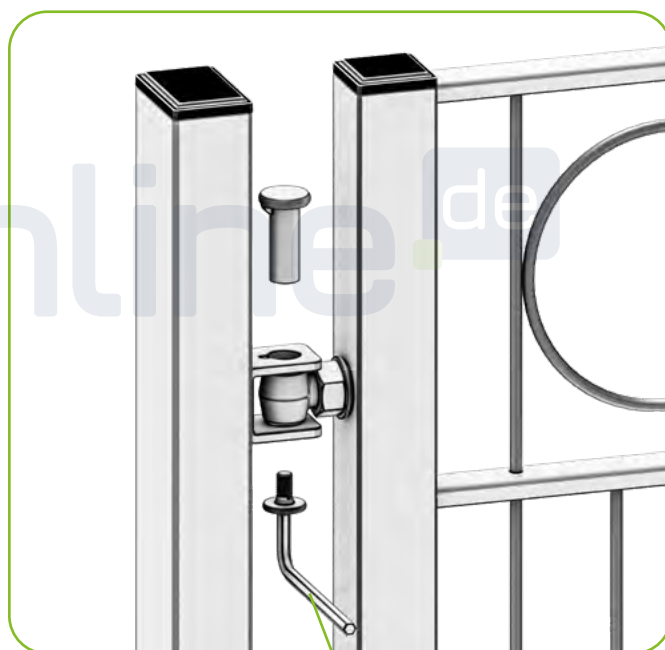


Montage: Der Flügel an den Pfosten montieren.

Einzelnes Sol Schmucktor.



Hängen Sie dann den Torflügel in der richtigen Position ein. Ziehen Sie die Mutter an der Ringschraube gut an, so dass der Flügel fest mit der Ringschraube verbunden ist.



Vergewissern Sie sich, dass die Löcher der Scharnierplatten am Tor und die Ringschraube aufeinander ausgerichtet sind und führen Sie die Scharnierschraube hindurch, bis sie fest in der Aussparung sitzt. Zum Schluss ziehen Sie die kleine Schraube mit einem Inbusschlüssel fest. Sollte das Tor nicht vollständig passen, können Sie die Ringschraube noch einstellen.

Montage: Das Schloss.

Einzelnes Sol Schmucktor.



Montieren Sie nun die Klinke am Tor. Schieben Sie sie durch das Schloss, drücken Sie die zweite Klinke auf der anderen Seite an und ziehen Sie sie mit dem Inbusschlüssel fest.

Herzlichen Glückwunsch, Ihr Tor steht!

Einzelnes Sol Schmucktor.



Haben Sie ein Feedback zu diesem Leitfaden?
Wenn ja, würden wir uns freuen, von Ihnen zu hören!



Senden Sie Ihre Reaktion an:
info@zaunonline.de